

MANUAL DE INSTALACIÓN DE VÁLVULA CIM 74A

MATERIALES

Cuerpo: **CIM 74A** Bronce EN 1982 CC491K, **CIM 74ACR** Latón EN1982 CC752S, **CIM 74AOT** Latón EN12165 CW617-N-M, **CIM 74ACRNL** Latón EN12165 CW511L-M; Sellos: O'Ring HNBR para CIM 74A y FKM70 rojo para otros modelos; Tapa: Latón EN 12165 CW 617N para 74AOT, EN 12165 CW 602N para 74[®] y 74ACR, EN12165 CW511L-M para 74ACRNL; Filtro Acero inoxidable 18/8, diámetro de perforación 0,65 mm desde DN 3/8 hasta DN 2,1 / 2, 0,75-0,80 mm DN 3" y 4". Disponible desde DN 3/8 " a DN 4".

USOS

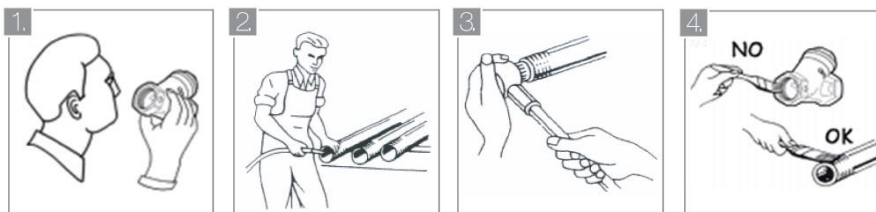
Los colectores de impurezas PN 20 se pueden utilizar en redes de distribución de calefacción, agua, saneamiento, aire comprimido, aceite, gasolina, hidrocarburos y vapor, con los siguientes límites de uso: Presiones y temperaturas de funcionamiento: Temperatura ambiente: 20 bar de -10 a 100°C

FUNCIONAMIENTO

Los colectores de impurezas se utilizan para filtrar las impurezas presentes en el sistema.

INSTALACIÓN

Asegúrese de que los materiales y características de los artículos sean los adecuados para el tipo de aplicación. Consulte el catálogo (también disponible online www.cimberio.com) y los datos técnicos de los productos antes de realizar su elección. La correcta instalación de los colectores de impurezas requiere que el cuerpo del filtro se instale siempre con el elemento filtrante hacia abajo y que la dirección del flujo coincida con la de la flecha colocada en el cuerpo.



1. Antes de la instalación, inspeccionar las roscas del filtro no tenga ningún tipo de suciedad.

2. Limpiar la tubería antes de usarla. La suciedad de las tuberías puede causar problemas al sistema.

3. Quitar todas las rebabas de extremos de la tubería después del roscado sistema.

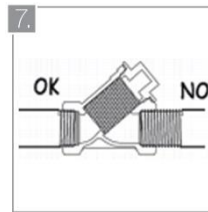
4. Distribuir el material para sellar la rosca (teflón) solo en las roscas de tubería .



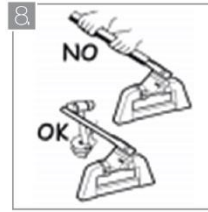
Para fines de montaje, usar una llave inglesa, aplicando torque necesario solo en el extremo del filtro más cercano a la tubería. Esto ayuda a conseguir un agarre más firme y evitar daños potenciales al cuerpo del filtro.



Para evitar distorsiones y daños, no poner el filtro en el banco de montaje quedese con la tubería fija en su lugar y enroscar el filtro en su lugar.



El roscado de la tubería no debe ser más largo que el de los hilos del filtro.



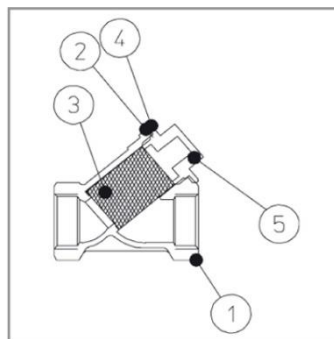
Al montar tapa en el filtro es aconsejable: fijarlo suavemente para prevenir que el sellado entre estas dos pequeñas partes sufra mucha presión.

ATENCIÓN

Antes de realizar el mantenimiento, asegúrese de que el sistema no esté en funcionamiento o bajo presión e cierre las válvulas de cierre aguas arriba y aguas abajo del filtro.

MANTENIMIENTO

Los colectores de impurezas requieren un mantenimiento periódico para realizar la limpieza. Elemento filtrante en acero inoxidable y eliminar las impurezas que se hayan depositado en el interior del tapón. Para realizar esta operación: A- desenroscar con cuidado el tapón ciego (5); B- extraer el filtro de acero inoxidable (3), limpiarlo con agua o aire comprimido; C- reensamblar, insertándolo en el asiento apropiado del tapón para obtener un ajuste perfecto posicionamiento, asegurándose de que la junta (2) y el sello OR (4) entre el cuerpo (1) y la tapa (5) estén en posición correcta.





GARANTÍA

La garantía Cimberio cubre el producto por un período de 5 años siempre que se utilice en métodos y en los términos indicados por las especificaciones técnicas enumeradas anteriormente.

Para realizar prueba hidrostática antes de instalar se debe bloquear ambos lados de la válvula. No se debe realizar prueba hidrostática solo con un lado bloqueado. Si se realiza con un solo lado bloqueado se producen deformaciones en el disco y asiento pudiendo dañar la válvula de manera irreversible y perdiendo su garantía. Para utilizar estas válvulas en finales de línea (poco usual) debe instalarse un tapón en el extremo libre, de tal manera que se pueda liberar la carga por stress mecánico.

No debe usarse formadores de empaquetadura para sellar roscar, se debe usar teflón en cinta u otras presentaciones.