

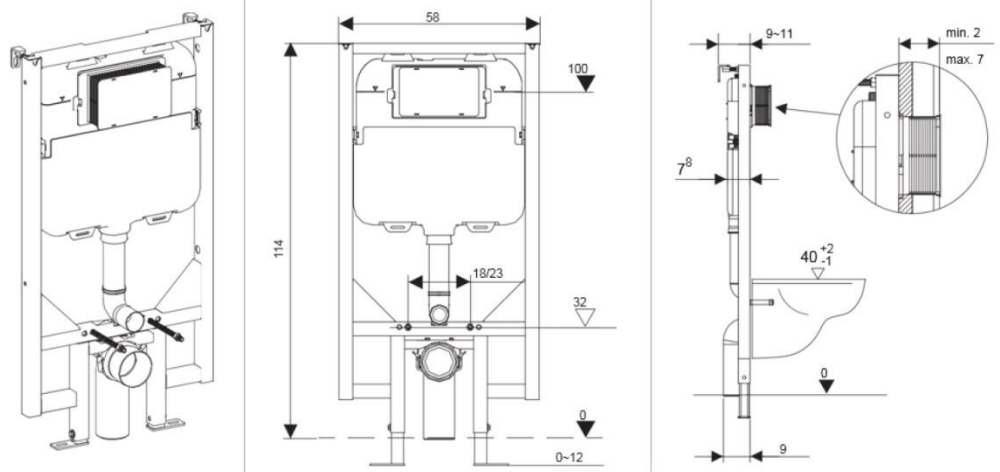
# MANUAL DE INSTALACIÓN DE INODORO SUSPENDIDO

## RECOMENDACIONES:

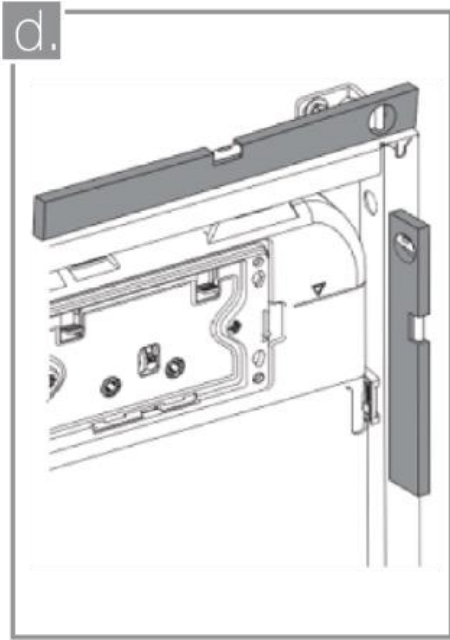
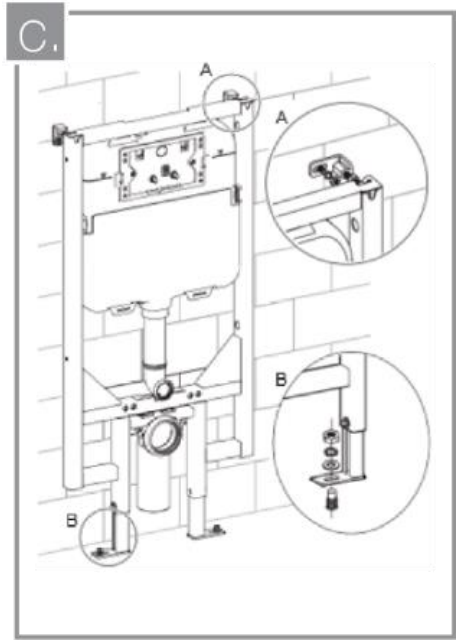
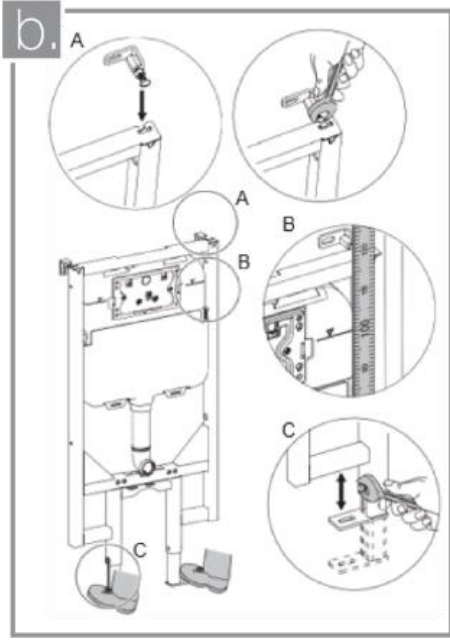
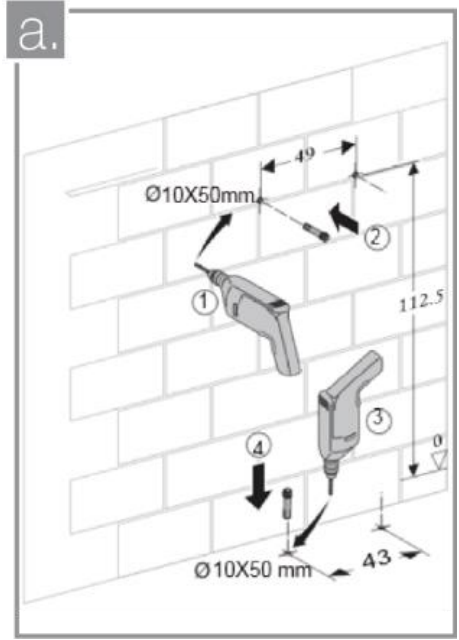
- 1 Lea de manera completa y detallada este manual antes de realizar cualquier paso de instalación.
- 2 La ilustración empleada en los pasos de instalación corresponde a un producto genérico. Sin embargo, toda la información de las instrucciones es completamente compatible con el modelo que usted ha adquirido.

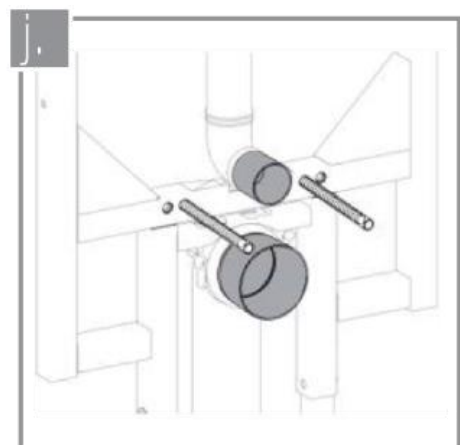
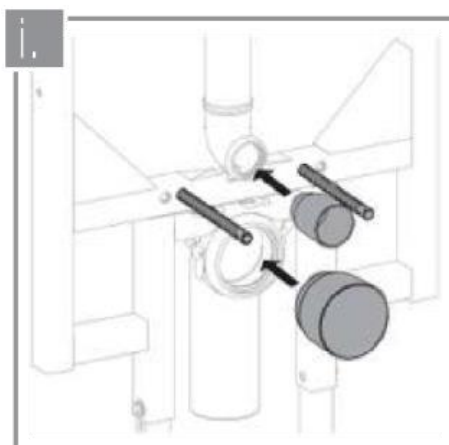
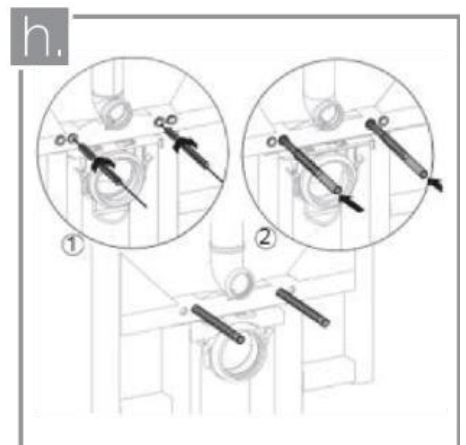
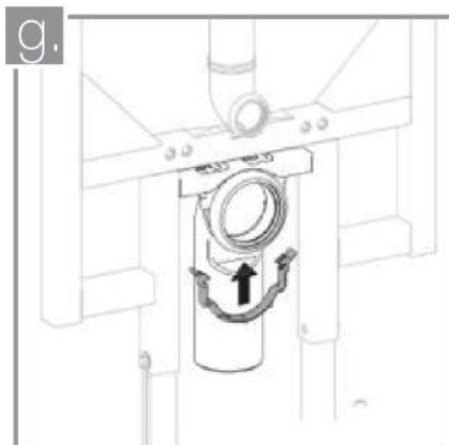
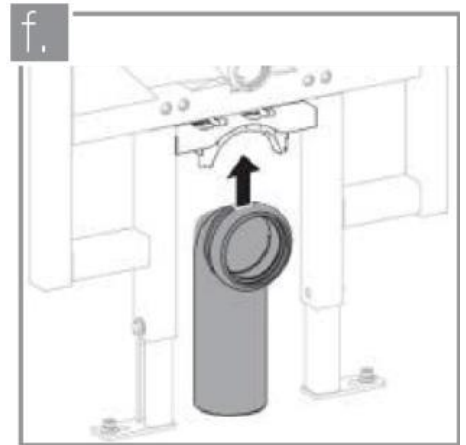
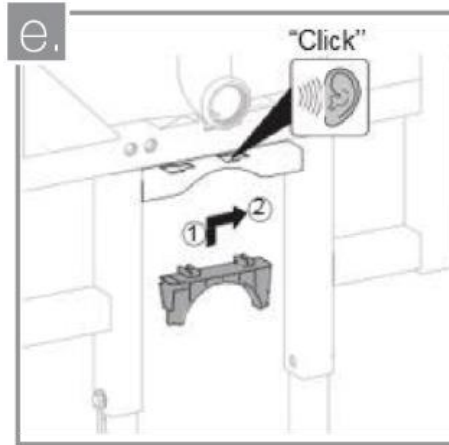


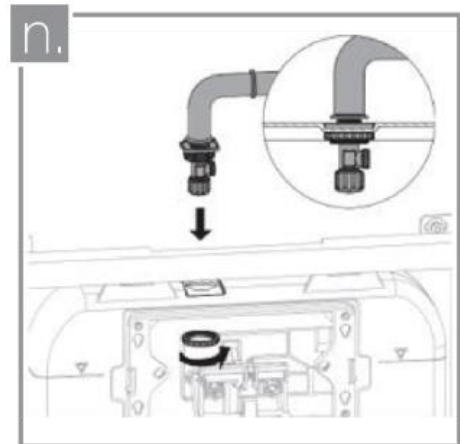
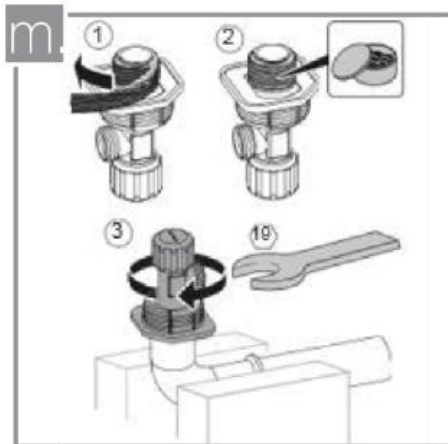
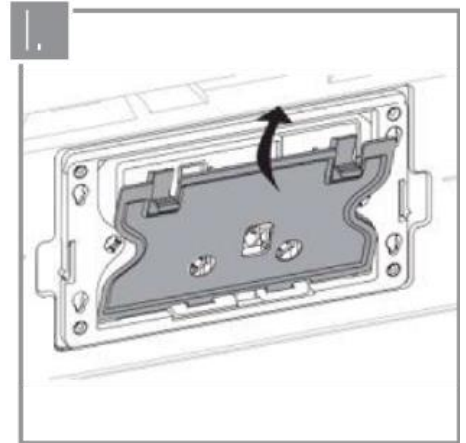
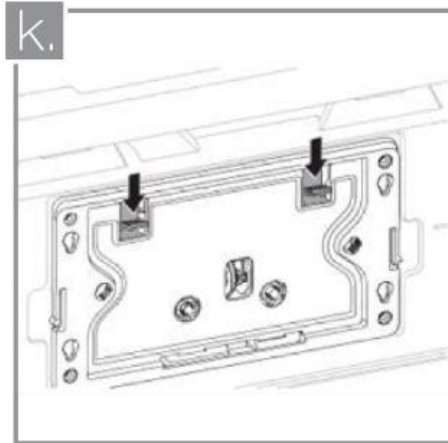
Foto referencial

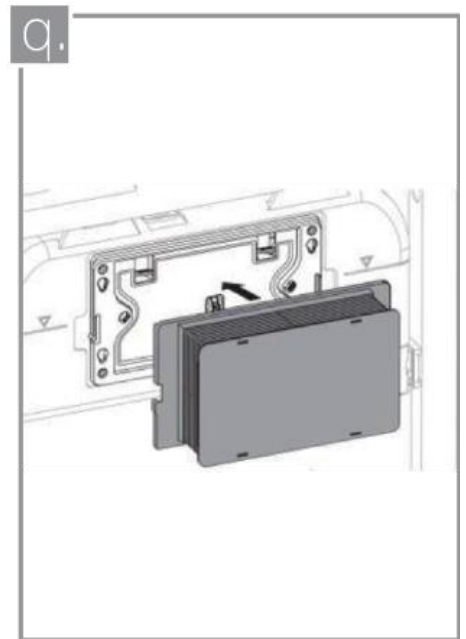
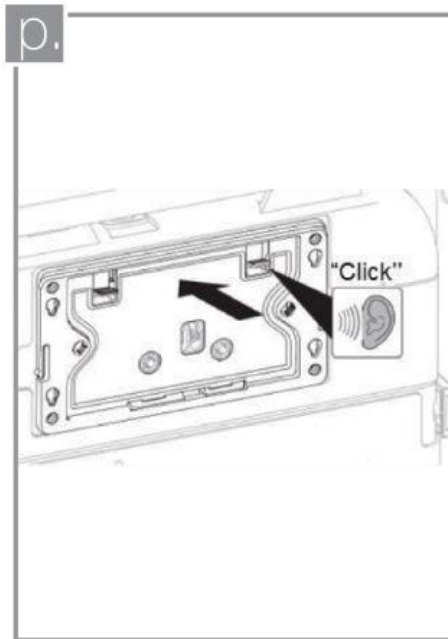
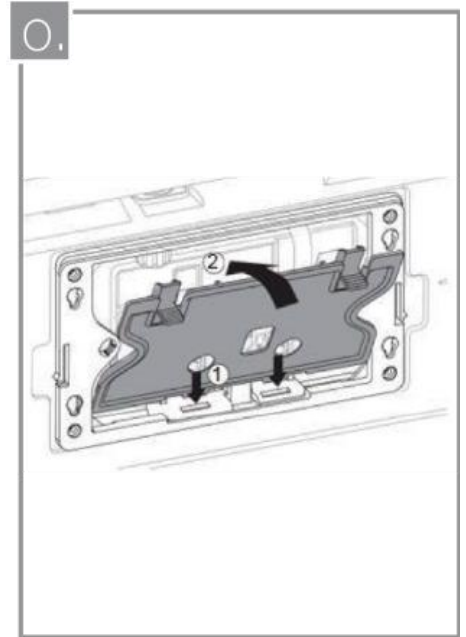
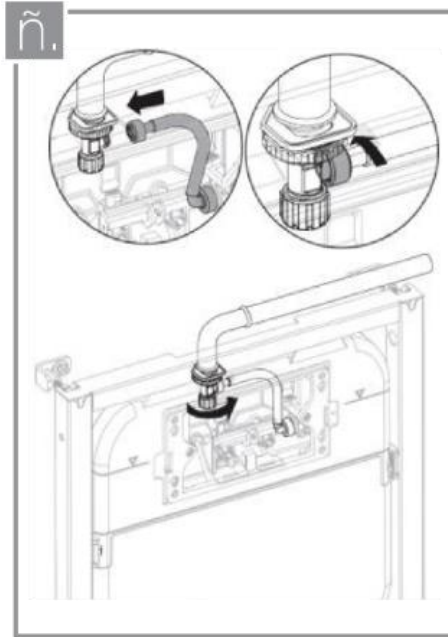


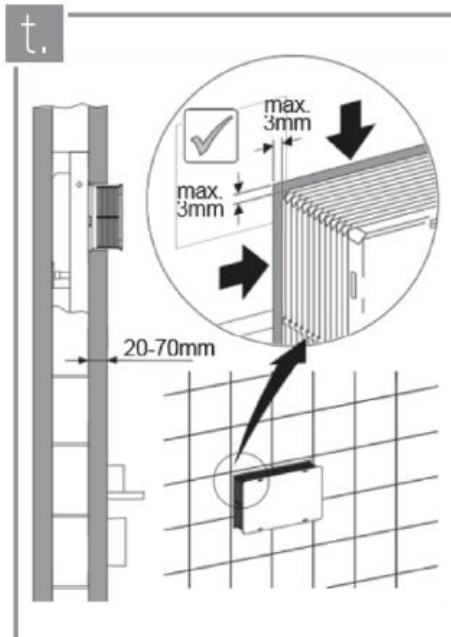
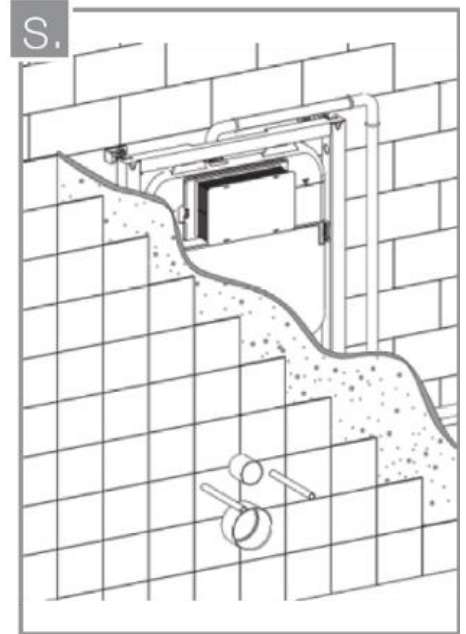
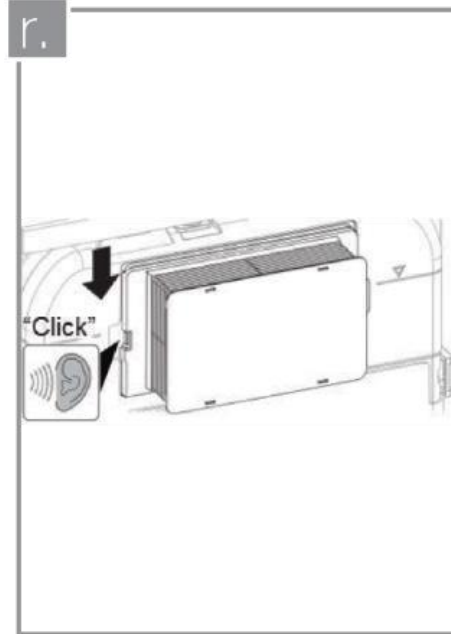
INSTALACIÓN











FIJACIÓN DEL INODORO A LA PARED

