

# MANUAL DE INSTALACIÓN DE ESTACIONES DE LAVADO DE MANOS

## ANTES DE EMPEZAR

Con el fin de facilitar el proceso de instalación, lea cuidadosamente las siguientes instrucciones.

Además, observa la lista de materiales y herramientas recomendadas. Cuidadosamente desempaque y examine su estación de lavado, verificando que se encuentra en buen estado.



LM143

LM144

LM145

LM146

## HERRAMIENTAS RECOMENDADAS



PISTOLA  
SILICONA



TALADRO



BROCA  
1/4"



JUNTA  
RATCHET



LLAVE  
DE TUBO



FLEXÓMETRO



DESTORNILLADOR



LÁPIZ



LLAVE  
DE TUBO

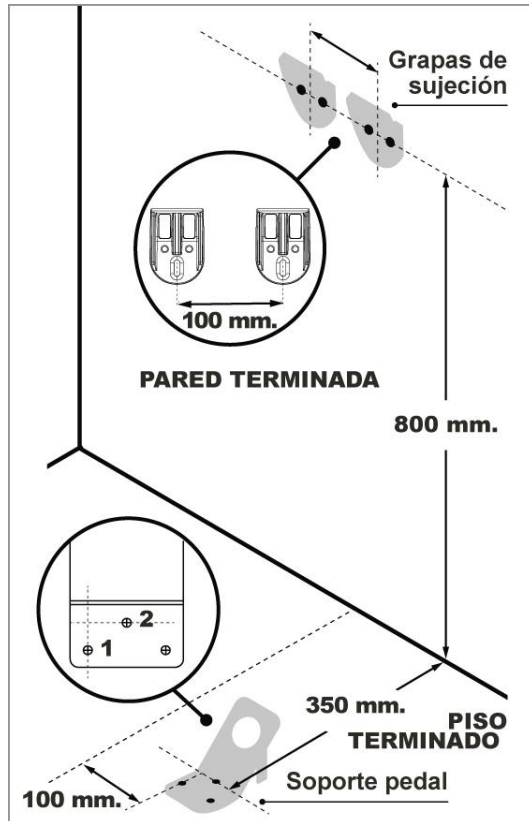


GUANTES  
SEG.



GAFAS  
SEG.

PROCESO DE INSTALACIÓN ESTACIÓN DE LAVADO FIJACIÓN A MURO



1  
 Realice la toma de medidas con respecto al **diagrama de instalación**, utilice como plantilla las **grapas de sujeción (INCLUIDAS)** y el **soporte pedal** para demarcar los puntos a perforar tanto en la pared como en el piso.

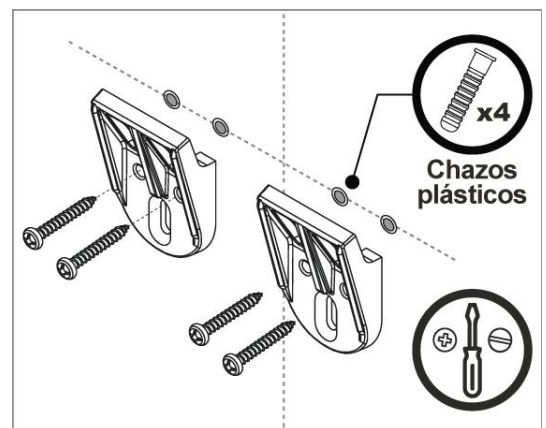
**TENER EN CUENTA:**  
 La distancia de las grapas de sujeción debe ser tomada entre los ejes de los agujeros inferiores y el soporte pedal, tomar como referencia únicamente dos (2) de los agujeros.



2  
 Perfore los agujeros con un taladro utilizando una broca de 1/4".

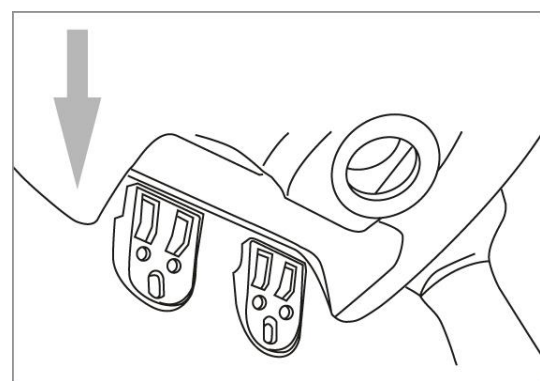
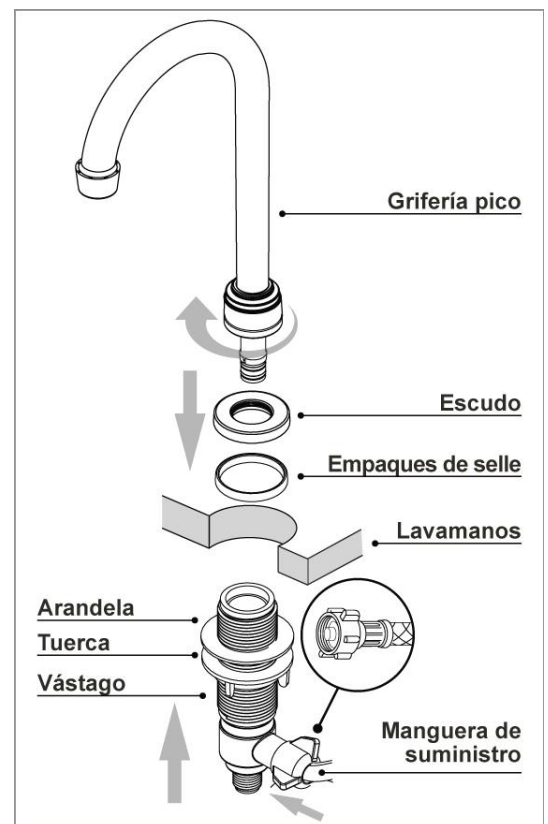
3  
 Inserte los **chazos plásticos (NO INCLUIDOS)** en las 4 perforaciones hechas en la pared.  
 Instale las **grapas de sujeción** y asegure fuertemente los tornillos contra la pared.  
 Tornillos recomendados: 3/16" x 2 3/8" pulg. Cabeza avellanada (NO INCLUIDOS).

NO APRIETE EN EXCESO

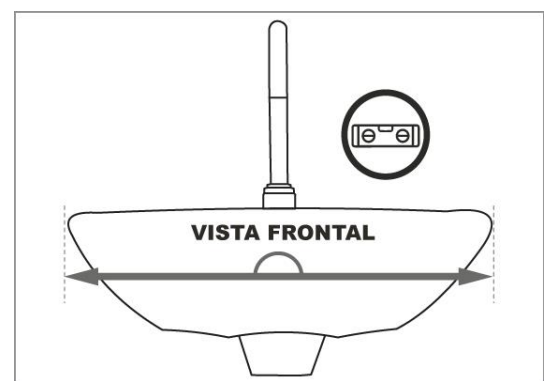


**IMPORTANTE:**  
 Fijar la grifería del lavamanos y hacer la conexión de la manguera de suministro (INCLUIDA) ANTES de instalarlo en las grapas, ya que luego no contará con espacio suficiente para hacerlo.

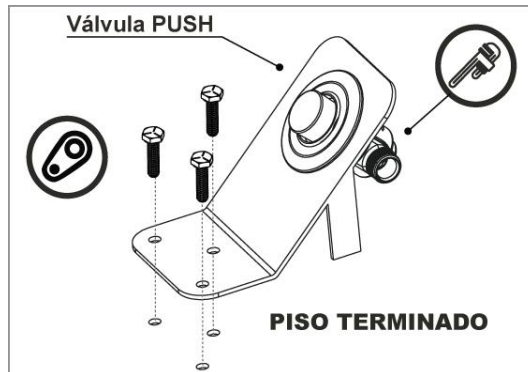
4  
 Ensamble la grifería basándose en el gráfico.  
 Apriete las conexiones **MANUALMENTE** evitando hacerlo en exceso para evitar daño en los componentes.



5  
 Ubique el lavamanos en posición de instalación, verifique que las **grapas de sujeción** acoplen adecuadamente en la parte de atrás.



6  
 Use un nivel verificando la correcta instalación de este sobre las grapas de sujeción



7

Ensamble la **válvula PUSH** al soporte del pedal asegurándola firmemente con una llave de tubo.

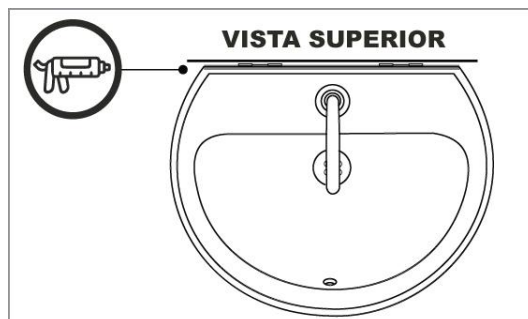
Fije el soporte en las perforaciones hechas previamente en el piso con tornillos de expansión metálicos de 1/4" x 3 unds. (**NO INCLUIDOS**), utilizando un ratchet.

9

Instale los componentes del desagüe y del sifón de acuerdo a las instrucciones que vienen dentro del empaque del fabricante.

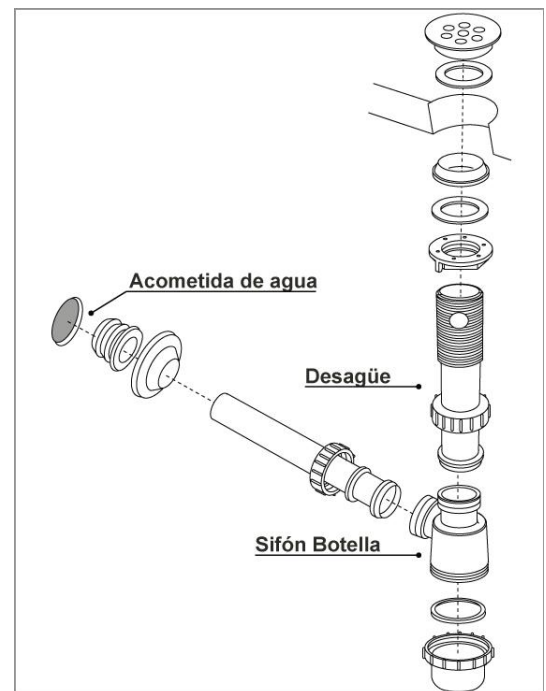
Apriete **MANUALMENTE** las conexiones sin la necesidad del uso de herramientas.

Realice varias pruebas de funcionamiento de la estación para verificar que no hayan fugas de agua.



8

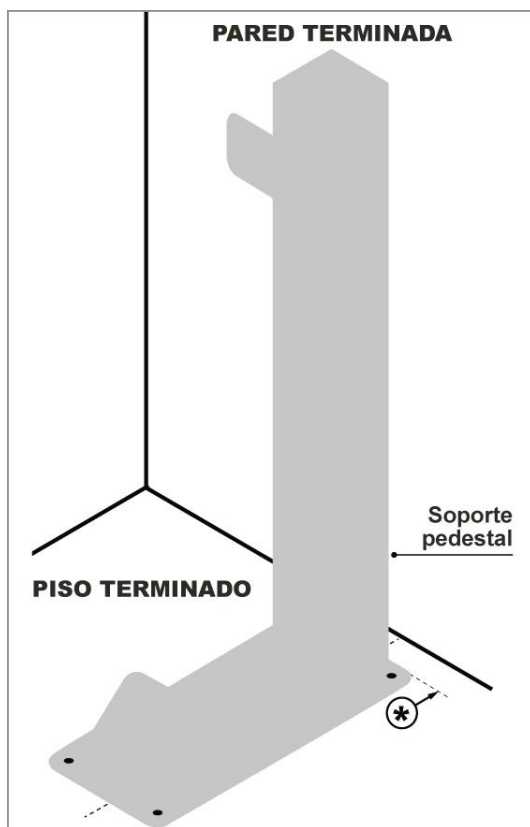
Conecte la manguera de suministro de la grifería lavamanos a la salida del cuerpo de la válvula como lo indica la flecha demarcada en ella. Asegure que del otro extremo del cuerpo de la válvula quede conectada la manguera de suministro que va conectada a la válvula de regulación.



#### SELLADO Y FIJACIÓN DEL LAVAMANOS

Asegure la aplicación del cordón de silicona en la zona de contacto entre el lavamanos y la pared después de finalizar el proceso de instalación. **SE RECOMIENDA EL USO DE SILICONA TRANSPARENTE ANTIHONGOS.**

PROCESO DE INSTALACIÓN ESTACIÓN DE LAVADO TIPO PEDESTAL



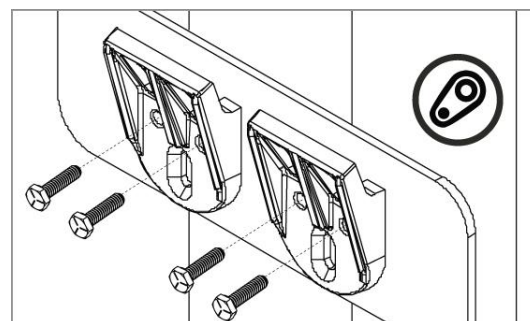
- 1  
\*Si requiere la instalación de la estación contra la pared, deje suficiente espacio para maniobrar el desagüe (aprox. 38.1 mm – 1 ½”).  
Utilice como plantilla el **soporte pedestal** para demarcar los cuatro (4) puntos a perforar en el piso.



- 2  
Perfore los agujeros con un **taladro** utilizando una **broca de ¼”**

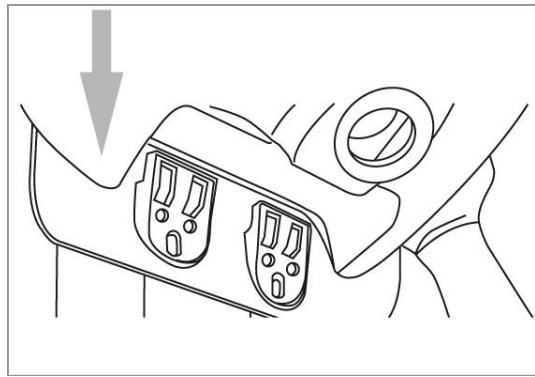
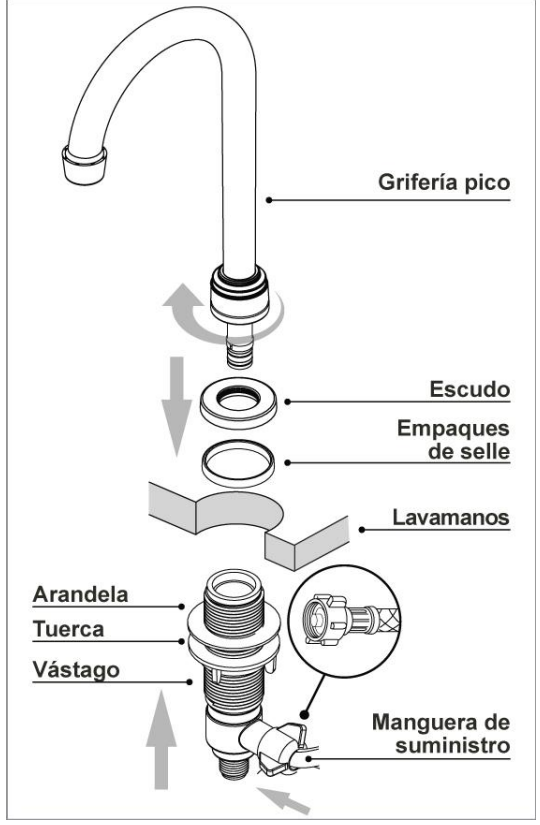
- 3  
Instale las **grapas de sujeción (INCLUIDAS)** y asegure fuertemente los tornillos contra el soporte metálico.  
Tornillos **INCLUIDOS: ¼” x ¾”** de longitud cabeza hexagonal x 4 unds.  
**NO SE REQUIEREN CHAZOS PLÁSTICOS PARA SU INSTALACIÓN.**

NO APRIETE EN EXCESO

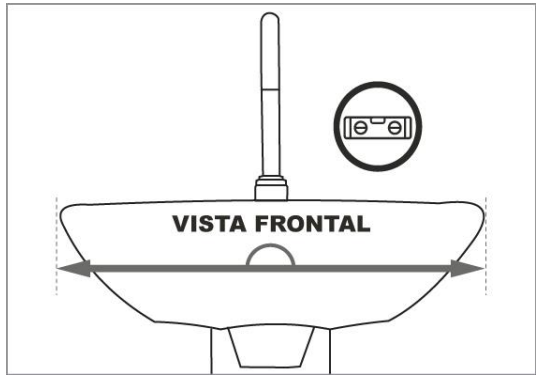


**IMPORTANTE:**  
 Fijar la grifería del lavamanos y hacer la conexión de la manguera de suministro **(INCLUIDA)** ANTES de instalarlo en las grapas, ya que luego no contará con espacio suficiente para hacerlo.

4  
 Ensamble la grifería basándose en el gráfico.  
 Apriete las conexiones **MANUALMENTE** evitando hacerlo en exceso para evitar daño en los componentes.

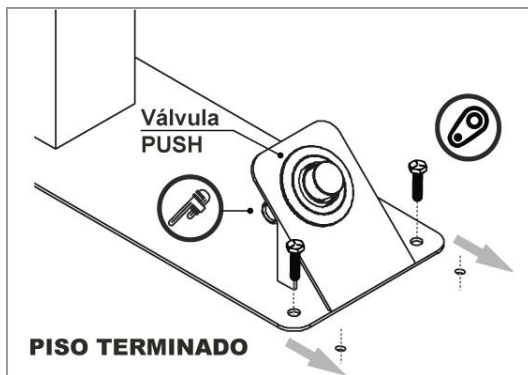
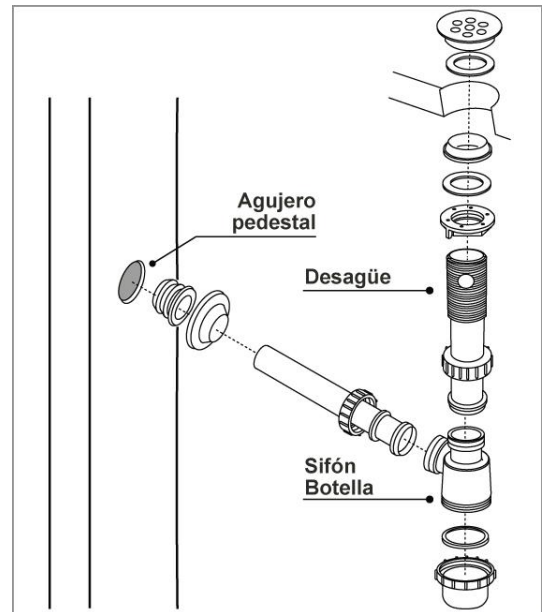


5  
 Ubique el lavamanos en posición de instalación, verifique que las **grapas de sujeción** acoplen adecuadamente en la parte de atrás.



6  
 Use un nivel verificando la correcta instalación de este sobre las grapas de sujeción.

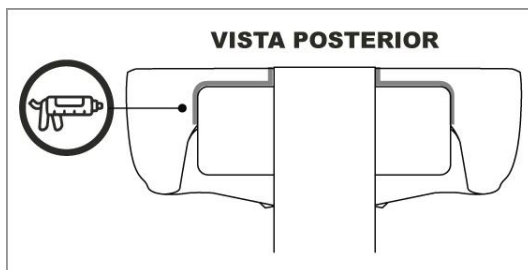
7  
 Instale los componentes del desagüe y sifón de acuerdo a las instrucciones que vienen dentro del empaque del fabricante. Apriete **MANUALMENTE** las conexiones sin la necesidad del uso de herramientas.



8  
 Ensamble la **válvula PUSH** al soporte pedestal asegurándola firmemente con una llave de tubo. Fije el soporte en las perforaciones hechas previamente en el piso con tornillos de expansión metálicos de 1/4" x 4 unds. **(NO INCLUIDOS)**, utilizando un ratchet.



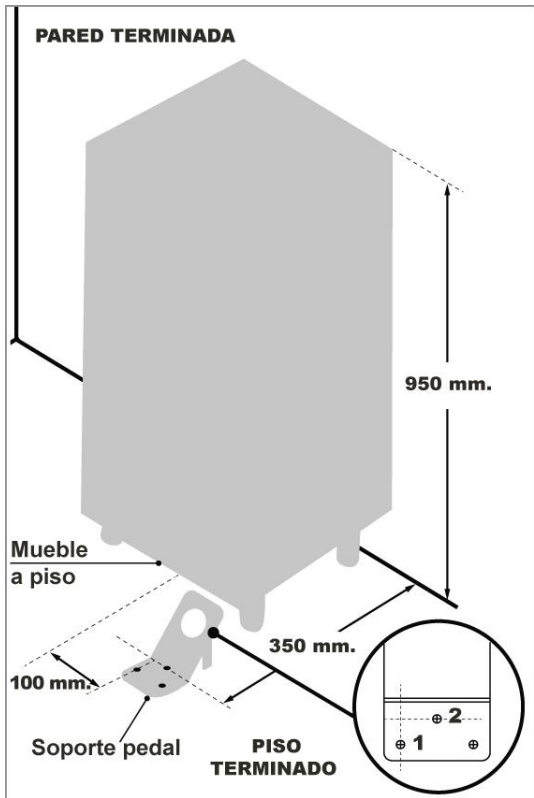
9  
 Conecte la manguera de suministro de la grifería lavamanos a la salida del cuerpo de la válvula como lo indica la flecha demarcada en ella. Asegure que del otro extremo del cuerpo de la válvula quede conectada la manguera de suministro que va conectada a la válvula de regulación.



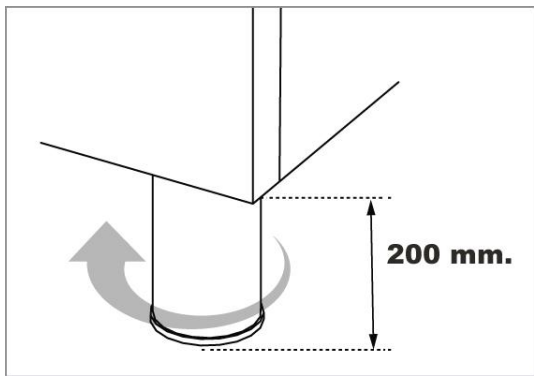
**SELLADO Y FIJACIÓN DEL LAVAMANOS**  
 Asegure la aplicación del cordón de silicona en la zona de contacto entre el lavamanos y el pedestal después de ser instalado. **SE RECOMIENDA EL USO DE SILICONA TRANSPARENTE ANTIHONGOS.**

**FINALICE REALIZANDO VARIAS PRUEBAS DE FUNCIONAMIENTO DE LA ESTACIÓN PARA VERIFICAR QUE NO HAYAN FUGAS DE AGUA.**

PROCESO DE INSTALACIÓN ESTACIÓN DE LAVADO TIPO MUEBLE DE PISO

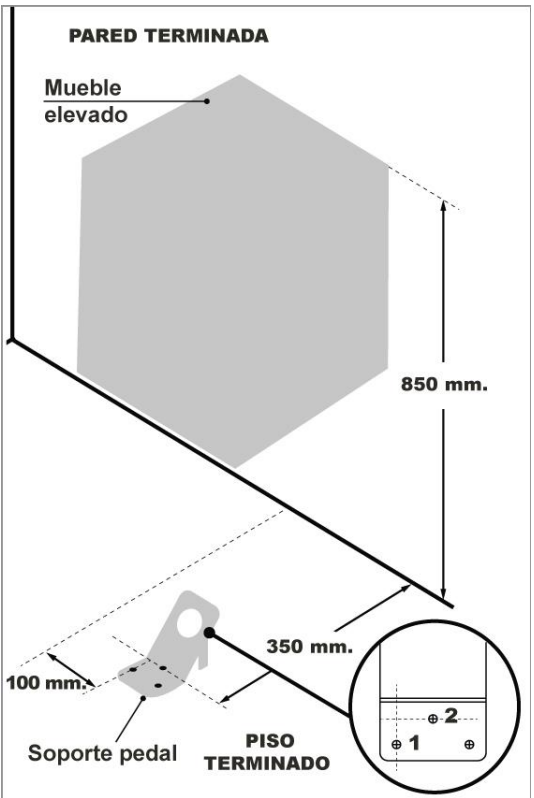


1 Realice el armado del mueble de acuerdo a las instrucciones que vienen dentro del empaque del fabricante. Nivele las patas metálicas del mueble asegurando que estas midan 200 mm (7 7/8") de alto.



Continuar el proceso de instalación en las siguientes páginas del manual.

PROCESO DE INSTALACIÓN ESTACIÓN DE LAVADO TIPO MUEBLE ELEVADO



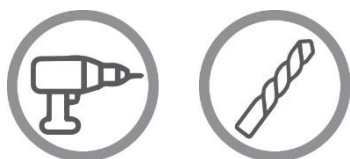
1 Realice la toma de medidas con respecto al diagrama de instalación, utilice como plantilla el soporte pedal para demarcar los puntos a perforar tanto en la pared como en el piso.

Continuar el proceso de instalación en las siguientes páginas del manual.





2  
Realice la toma de medidas con respecto al **diagrama de instalación**, utilice como plantilla el **soporte pedal** para demarcar los puntos a perforar tanto en la pared como en el piso.



3  
Perfore los agujeros con un **taladro** utilizando una **broca de 1/8"**.

**TENER EN CUENTA:**  
En el soporte pedal, tomar como referencia únicamente dos (2) de los agujeros.

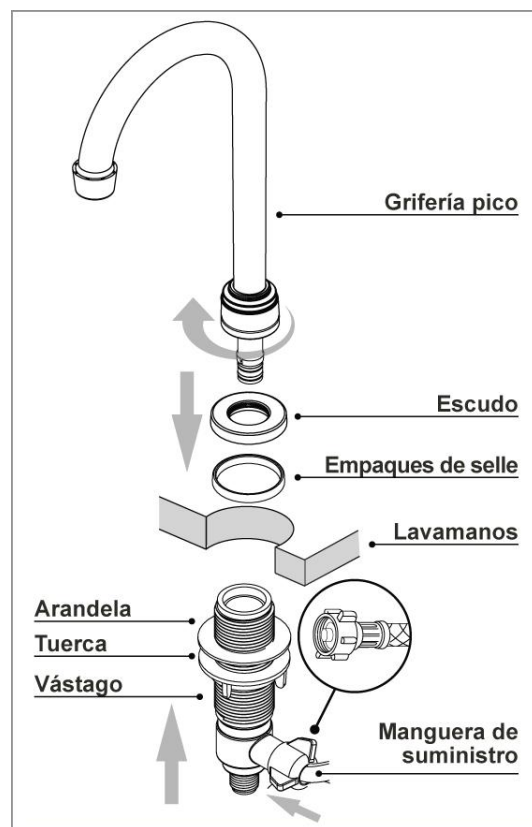


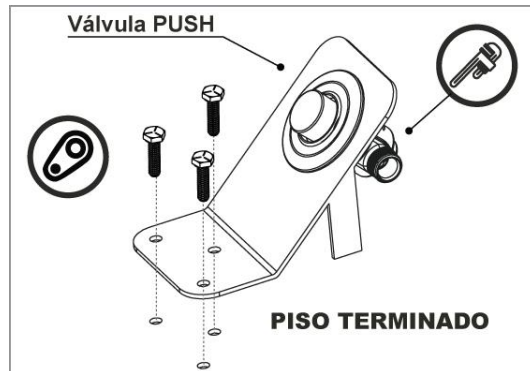
SE RECOMIENDA EL USO DE SILICONA TRANSPARENTE ANTIHONGOS PARA SELLAR LA SUPERFICIE ENTRE EL LAVAMANOS Y EL MUEBLE.

4  
Realice la instalación del lavamanos de mesón integrado de acuerdo a las instrucciones que vienen dentro del empaque del fabricante.

**IMPORTANTE:**  
Fijar la grifería del lavamanos y hacer la conexión de la manguera de suministro (INCLUIDA) ANTES de instalarlo en las grapas, ya que luego no contará con espacio suficiente para hacerlo.

5  
Ensamble la grifería basándose en el gráfico.  
Apriete las conexiones **MANUALMENTE** evitando hacerlo en exceso para evitar daño en los componentes.





6  
 Ensamble la **válvula PUSH** al soporte del pedal asegurándola firmemente con una llave de tubo.  
 Fije el soporte en las perforaciones hechas previamente en el piso con tornillos de expansión metálicos de ¼" x 3 unds. **(NC INCLUIDOS)**, utilizando un ratchet.



7  
 Conecte la manguera de suministro de la grifería lavamanos a la salida del cuerpo de la válvula como lo indica la flecha demarcada en ella. Asegure que del otro extremo del cuerpo de la válvula quede conectada la manguera de suministro que va conectada a la válvula de regulación.

8  
 Instale los componentes del desagüe y del sifón de acuerdo a las instrucciones que vienen dentro del empaque del fabricante.  
 Apriete **MANUALMENTE** las conexiones sin la necesidad del uso de herramientas.  
 Realice varias pruebas de funcionamiento de la estación para verificar que no hayan fugas de agua.

