

PRODUCTO:

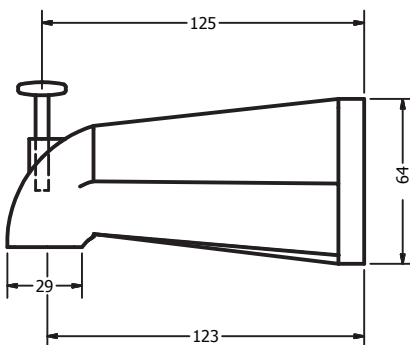
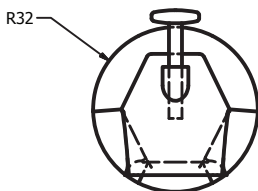
Pico Tina Italgrif

CÓDIGO:

GR.94.0.200

DESCRIPCIÓN DE LA PIEZA:

- Pico tina metálico en acabado cromado.
- Simple / Automático.



*MEDIDAS EXPRESADAS
EN MILIMETROS

**Italgrif**

SANITARIOS Y GRIFERIA