

# sole

## ENCIMERA VIDRIO TEMPLADO A GAS

### DATOS GENERALES

Nombre	Encimera vidrio templado a gas 77 cm
Marca	Sole
Código SAP	3120SOLCO058V2
Código EAN	7756514011652
Origen	China

### CARACTERÍSTICAS

Mesa de cocción	Vidrio templado
Quemadores	5 (sellados)
• 1 pequeño	1.0 kW
• 2 medianos	1.7 kW
• 1 grande	3.0 kW
• 1 triple flama	3.3 kW
Parrillas	Hierro fundido
Perillas	Metálicas
Sistemas de seguridad	2
• Traba de seguridad	En todas las perillas
• Protección contra fuga eléctrica	Punto a tierra
Instalación dual	
• De empotrar	En un agujero de empotramiento
• De sobreponer	En una mesa plana y nivelada

### DATOS TÉCNICOS

Encendido	Eléctrico automático
Tensión y frecuencia	220V - 60Hz
Cable de conexión	100 cm
Tipo de enchufe	Schuko
Tipo de gas	GLP o GN
Conexión de gas	G 1/2"

### DIMENSIONAMIENTO

Ancho / profundidad / altura	760x 510 x 112 mm
Peso	16.5 Kg

### GARANTÍA

Todo el equipo	1 año
----------------	-------

### INCLUYE

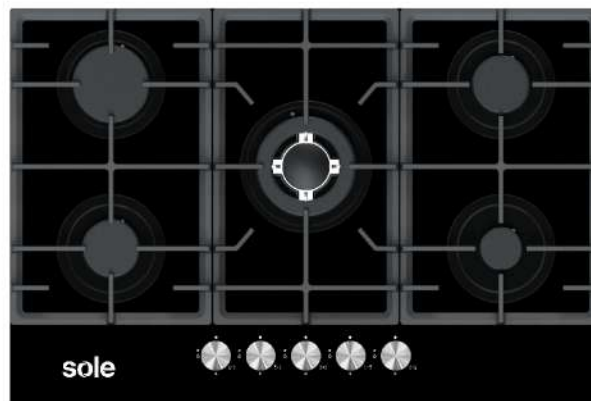
• Manual	Si
• Kit de inyectores GN	Si
• Cinta y soporte de fijación	Si
• Adaptador para manguera de GLP	Si
• Soporte Wok	No

### FUNCIONAMIENTO

1. Enchufe la encimera y abra la válvula del suministro de gas.
2. Presione la perilla y gire 90° en sentido contrario al reloj. Verifique que encienda el quemador elegido y deje de presionar la perilla.
3. Para regular la flama siga girando en sentido contrario al reloj, sin necesidad de presionar la perilla.
4. Para apagar vuelva a colocar la perilla en su posición original.
5. Cierre la válvula de gas y desenchufe la encimera si es que no va a volver a usar por un largo tiempo.

### RECOMENDACIONES

- Esta encimera puede ser instalada empotrada, en un nicho / agujero de empotramiento; o de sobreponer, en una mesa plana y correctamente nivelada.
- Mantenga ventilada la habitación en donde se encuentre instalada la encimera, cuando esté usándola.
- Verifique periódicamente la instalación del gas.
- Recuerde que la medida de la olla debe ser mayor a la del quemador (gas o eléctrico).
- No coloque la olla caliente sobre la mesa de vidrio.
- Mantenga a los niños, personas discapacitadas y mascotas alejados cuando la cocina esté encendida.



### RECOMENDACIONES PARA LA LIMPIEZA

Antes de realizar el aseo a la encimera asegúrese de que la esté desconectada, que todos los quemadores estén apagados y que la válvula de gas esté hacia abajo.

#### Para limpiar la encimera con mesa de vidrio templado:

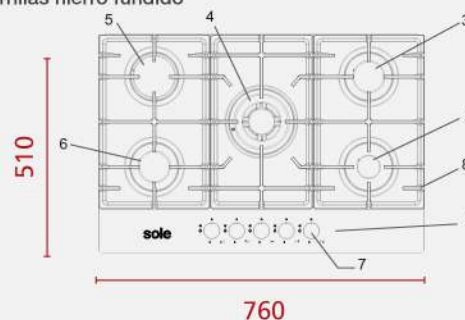
- No usar líquidos abrasivos.
- Limpiar con un paño o esponja suave humedecidos en agua y jabón neutro (lava vajilla líquido).
- No se recomienda usar mallas o escobillas metálicas ya que deterioran y rayan la superficie de vidrio.

#### Cuando se ha culminado con la limpieza:

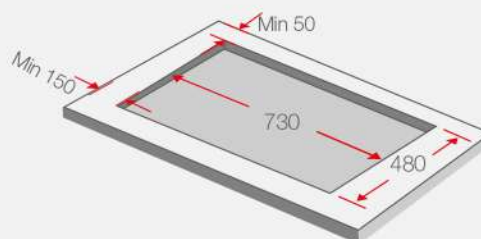
- Seque bien los quemadores.
- Colóquelos de tal manera que encajen correctamente y así evitar daños de estos.

### DIAGRAMA DE COMPONENTES

1. Mesa de vidrio templado
2. Quemador pequeño
3. Quemador mediano
4. Quemador triple flama
5. Quemador grande
6. Quemador mediano
7. Perillas
8. Parrillas hierro fundido



### NICHO DE EMPOTRAMIENTO



\* Dimensiones expresadas en mm.



Escanea el código  
QR y compra desde  
[sole.com.pe](http://sole.com.pe)



/soleperu



Sole.Perú



Sole Perú