

# S • Collection

## ENCIMERA VIDRIO TEMPLADO SOLCO061

### DATOS GENERALES

Nombre	Encimera vidrio templado 30 cm
Marca	S•Collection
Código SAP	3120SOLCO061
Código EAN	7756514010242
Origen	China

### CARACTERÍSTICAS

Mesa de cocción	Black glass (Tempered)
Quemadores	2 (Italianos - SABAF)
• 1 Pequeño	1.0 kW
• 1 Fast Cook	3.0 kW
Parrillas	Cast iron
Perillas	Metálicas
Sistemas de seguridad (3)	
• Sistema Flame Failure Device (cortagas)	En todos los quemadores
• Traba de seguridad	En todas las perillas
• Protección contra fuga eléctrica	Punto a tierra

### DATOS TÉCNICOS

Encendido	
Tensión y frecuencia	Ignición eléctrica automática
Cable de conexión	220V - 60Hz
Tipo de enchufe	120 cm
Tipo de gas	Schuko
Conexión de gas	GLP o GN G 1/2"

### DIMENSIONAMIENTO

Ancho / profundidad / altura	300 x 512 x 96 mm
Peso	6.2 Kg

### GARANTÍA

Todo el equipo	1 año
----------------	-------

### INCLUYE

• Manual	Si
• Kit de inyectores GN	Si
• Cinta y soporte de fijación	Si
• Adaptador para manguera de GLP	Si

### FUNCIONAMIENTO

1. Enchufe la encimera y abra la válvula del suministro de gas.
2. Presione la perilla del quemador que desee encender y gire 90° en sentido contrario al reloj hasta la posición de encendido. Verifique que encienda el quemador elegido y mantenga presionada la perilla por 10 segundos hasta que la termocupla detecte la flama, luego deje de presionar la perilla y el quemador deberá de quedar encendido.
3. Para regular la flama siga girando en sentido contrario al reloj, sin necesidad de presionar la perilla.
4. Para apagar vuelva a colocar la perilla en su posición original.
5. Cierre la válvula de gas y desenchufe la encimera si es que no va a volver a usar por un largo tiempo.

### RECOMENDACIONES

- Mantenga ventilada la habitación en donde se encuentre instalada la encimera, cuando esté usándola.
- Verifique periódicamente la instalación del gas.
- Recuerde que la medida de la olla debe ser mayor a la del quemador (gas o eléctrico).
- No coloque la olla caliente sobre la mesa de vidrio.
- Mantenga a los niños, personas discapacitadas y mascotas alejados cuando la encimera esté encendida.



### RECOMENDACIONES PARA LA LIMPIEZA

Antes de realizar el aseo a la encimera asegúrese de que la esté desconectada, que todos los quemadores estén apagados y que la válvula de gas esté hacia abajo.

### PARA LIMPIAR LA ENCIMERA CON MESA DE VIDRIO TEMPLADO:

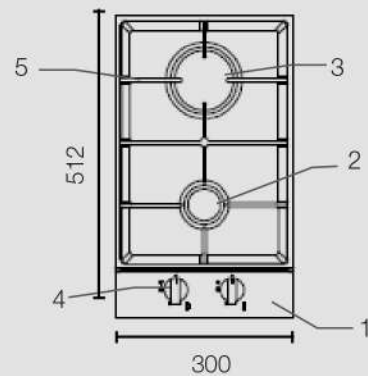
- No usar líquidos abrasivos.
- Limpiar con un paño o esponja suave humedecidos en agua y jabón neutro (lava vajilla líquido).
- No se recomienda usar mallas o escobillas metálicas ya que deterioran y rayan la superficie de vidrio.

### CUANDO SE HA CULMINADO CON LA LIMPIEZA:

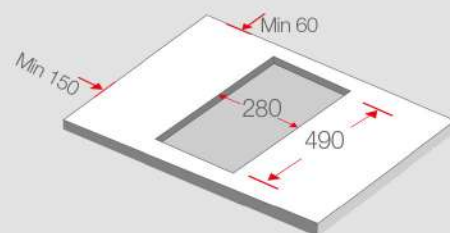
- Seque bien los quemadores.
- Colóquelos de tal manera que encajen correctamente y así evitar daños de estos.

### DIAGRAMA DE COMPONENTES

1. Mesa Black Glass
2. Quemador pequeño
3. Quemador Fast Cook
4. Perillas
5. Parrillas Hierro fundido



### NICHO DE EMPOTRAMIENTO



\* Dimensiones expresadas en mm.



Escanea el código y compra desde:

sole.com.pe

