

sole

FRIGOBAR 124L

DATOS GENERALES

Nombre	Frigobar 124L Negro
Marca	Sole
Código SAP	3120FRIGSOL124N
Código EAN	7756514013441
Color	Negro
Origen	China

CARACTERÍSTICAS

Sistemas de enfriamiento	Frost
Capacidad	124 Litros
Niveles de temperatura	7
Control de temperatura	Perilla
N° de Puertas	1
Puerta	Reversible
Compartimiento de congelador superior	Sí
Luz interior	Sí, 1 Foco
Repisas de vidrio templado	Sí
Sistema de descongelamiento	Manual
Rango de temperatura	-2° C a 8° C

DATOS TÉCNICOS

Tensión y frecuencia	220V - 60 Hz
Cable de conexión	160 cm
Tipo de enchufe	Tipo B
Potencia de foco	10W
Potencia máxima	90W
Gas refrigerante	R600a (22gr)
Nivel de ruido	41 dB(A)
Sistema de seguridad	Punto a tierra
• Protección contra fuga eléctrica	

DIMENSIONAMIENTO

Ancho / profundidad / altura	495 x 560 x 840 mm
Peso	23 Kg

GARANTÍA

Todo el equipo	1 año
----------------	-------

INCLUYE

Bandeja porta huevos	1
Cubetera para hielo	Si
Manual de usuario	Si

FUNCIONAMIENTO

El frigobar Sole pone el control en tus manos, asegurando una refrigeración óptima de tus alimentos con facilidad, cuenta con perilla de regulación de temperatura, tan solo gire la perilla hasta ubicarla en la potencia deseada de acuerdo con la cantidad de alimentos que desea refrigerar.

RECOMENDACIONES

- Asegurarse de retirar todos empaques y envolturas de plásticos.
- Es recomendable esperar 2 horas como mínimo antes de conectar y encender el frigobar por primera vez.
- No utilice dispositivos mecánicos u otros medios para acelerar el proceso de congelamiento dentro del frigobar.
- Al cambiar de ubicación el frigobar deberá mover/transportar con cuidado y siempre de manera vertical.
- No congelar bebidas carbonatadas como cerveza, gaseosa, etc.
- No colocar objetos calientes dentro del frigobar.
- Evitar colocar el frigobar cerca de una fuente de calor, por ejemplo una cocina o un horno.



RECOMENDACIONES PARA LA LIMPIEZA

- El frigobar no puede estar conectado mientras se limpia ya que incurra el riesgo de un shock eléctrico.
- Antes de usar el frigobar por primera vez, lavar el interior y todos los accesorios con agua tibia y detergente neutro para eliminar el olor a producto nuevo, luego secar adecuadamente.
- No utilizar detergentes químicos muy fuertes o productos abrasivos para limpiar el frigobar, ya que se puede dañar la pintura y el acabado.
- Por razones de higiene, el interior y todos los compartimientos deberán ser limpiados adecuada y regularmente.
- Limpiar las paredes internas incluyendo los accesorios internos con un paño húmedo con agua tibia y detergente líquido neutro.
- Luego enjuagar con un paño limpio y húmedo libre de detergente.
- Finalmente secar correctamente todas las superficies con un paño de microfibra limpio.

DESCRIPCIÓN DE PARTES

1. Perilla de control de temperatura
2. Compartimiento de congelador superior
3. Repisas del refrigerador
4. Cajón organizador
5. Compartimiento del refrigerador
6. Estantes o anaqueles de puerta
7. Bases niveladoras
8. Bisagra

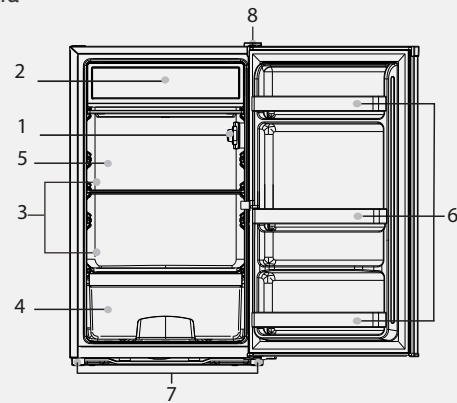
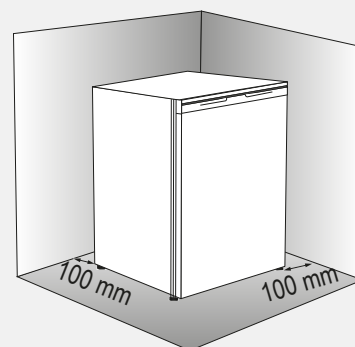


DIAGRAMA DE INSTALACIÓN



- Mantenga al menos 100 mm de espacio en los lados y la parte trasera del frigobar.

*La ubicación final del frigobar no debe estar expuesta a la luz solar directa.
* Seleccionar una ubicación con suficiente espacio para que la puerta pueda abrirse cómodamente.



Escanea el código QR y compra desde sole.com.pe



/soleperu



Sole.Perú



Sole Perú