

# sole

## AIRE ACONDICIONADO PORTÁTIL 12000

### DATOS GENERALES

Nombre	Aire acondicionado portátil 12000
Marca	Sole
Código SAP	3120SOLAIR012
Código EAN	7756514012970
Color	Blanco
Origen	China

### CARACTERÍSTICAS

Capacidad de enfriamiento	2.56kW
Tipo de refrigerante	R410A/0.41Kg
Volumen de aire	400m <sup>3</sup> /h
Área de cobertura	20 - 25 m <sup>2</sup>
Modos de funcionamiento	
• Función Enfriar	
• Función Ventilador	
• Función Deshumedecedor	
• Función Smart	
Oscilación vertical	Si, automático
Oscilación horizontal	No
Control remoto	Si
Panel de control touch	Si
Timer de encendido y apagado	Si, 0.5 a 24 Hrs.
Nivel máximo de ruido	52 dB(A)

### DATOS TÉCNICOS

Tensión y frecuencia	220V - 60 Hz
Consumo eléctrico	
Potencia total	1610W
Cable de conexión	160 cm
Tipo enchufe	Schuko

### DIMENSIONAMIENTO

Ancho / profundidad / altura	385 x 415 x 625 mm
Peso	23.7 Kg



### GARANTÍA

Todo el equipo	1 año
----------------	-------

### INCLUYE

Ducto corrugado 150cm	Si
Acople de ducto corrugado	Si
Acople de ducto ventana	Si
Kit deslizante de ventana	Si
Control remoto	Si
Manual de usuario	Si

### FUNCIONAMIENTO

El aire acondicionado portátil Sole está diseñado para refrescar tus días en las temporadas más calurosas y mantener la temperatura ideal de acuerdo a cada necesidad. Con sus cuatro modos de funcionamiento: Enfriar, ventilador, deshumedecedor y smart vas a poder obtener un ambiente perfecto en cualquier espacio de tu casa. Para disfrutar del aire acondicionado portátil Sole solo pulsar  para encenderlo y luego pulse  para seleccionar la función deseada.

### RECOMENDACIONES

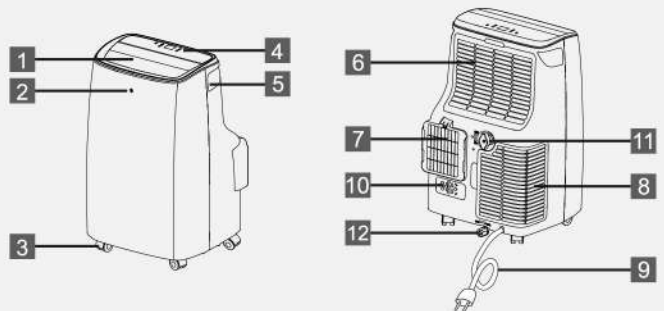
- No cubrir el aire acondicionado portátil cuando esté en funcionamiento.
- Se recomienda colocar en una superficie plana.
- Evitar introducir dedos u objetos cuando esté en funcionamiento.
- Es necesario la supervisión del aire acondicionado portátil cuando es usada cerca de niños, mascotas y personas con alguna discapacidad.
- Ubique el aire acondicionado portátil en una superficie plana y firme.



### RECOMENDACIONES

- No incline el aire acondicionado portátil más de 45°.
- Antes de su primer uso dejar reposar por un tiempo de 02 horas.
- No cubra la salida ni entrada de aire para evitar recalentamientos.
- Limpie el filtro de aire cada 2 semanas con agua caliente y detergente neutro, para evitar que el polvo reduzca el flujo de aire.
- Si no se usa en periodos prolongados, drenar el agua de su interior antes de guardar.
- No exponga el aire acondicionado portátil directamente a los rayos del sol.
- No instale cerca de una fuente de calor.

### DESCRIPCIÓN DE PARTES



- |                                |                                |
|--------------------------------|--------------------------------|
| 1. Deflector.                  | 7. Rejilla de salida de aire.  |
| 2. Receptor de control remoto. | 8. Rejilla de entrada de aire. |
| 3. Ruedas.                     | 9. Cable de alimentación.      |
| 4. Panel de control.           | 10. Fijador de enchufe.        |
| 5. Asas (ambos lados).         | 11. Drenaje de medio.          |
| 6. Rejilla de entrada de aire. | 12. Drenaje de condensador.    |



Escanea el código QR y compra desde [sole.com.pe](http://sole.com.pe)



/soleperu



Sole.Perú



Sole Perú