

# sole

S · Collection

## MÓDULO DISH WARMER

### 3 EN 1

SOLCAP001

#### DATOS GENERALES

Nombre	Módulo Dish Warmer 3 en 1
Marca	S·Collection
Código SAP	3120SOLCAP001
Código EAN	7756514012369
Material	Acero inoxidable y vidrio templado
Origen	China

#### CARACTERÍSTICAS

Sistema de calentamiento	Convencional
Capacidad	6 Sets
Panel de control	Analógico, perilla
Indicador de funcionamiento	Si - Neon rojo
Rango de temperatura	40 °C - 80 °C aprox.
Sistema de apertura	Push-pull
Cavidad interna	Acero inoxidable
Resistencias de calentamiento	1 x 420W

#### FUNCIONES (3):

- Calentamiento de tazas
- Calentamiento de platos
- Mantener caliente (Máx.)



#### SISTEMAS DE SEGURIDAD (2)

- Térmico de seguridad que detecta el calentamiento excesivo.
- Conexión a tierra, contra fuga de corriente.

#### RECOMENDACIONES

- Antes del primer uso, debe dejar al calentaplatos funcionar en vacío durante 10 minutos para que este elimine el olor en el primer uso.
- Use el Matt antideslizante para evitar que la vajilla se mueva al abrir o cerrar el cajón.
- No se apoye en el cajón, la bisagra telescópica puede verse afectada.
- Los marcos de acero inoxidable protegen la puerta de vidrio ante cualquier quíñe o rayadura.

#### DATOS TÉCNICOS

Encendido	Eléctrico
Tensión y frecuencia	220V - 60Hz
Tipo de enchufe	Schuko
Longitud de cable	34 cm

#### DIMENSIONAMIENTO

Ancho / profundidad / altura	595 x 548 x 128mm
Peso	34 Kg

#### GARANTÍA

Todo el equipo	1 año
----------------	-------

#### INCLUYE

- Matt antideslizante Si (1)
- Tornillos de fijación Si
- Manual de instrucciones Si

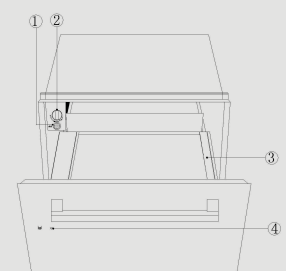


#### RECOMENDACIONES PARA LA LIMPIEZA

- Para mantener en buenas condiciones su calentaplatos, debe limpiarlo periódicamente.
- Después de cada uso deje enfriar el calentaplatos y podrá remover fácilmente la grasa con una esponja o con un paño húmedo con agua tibia.
- No use paños o esponjas abrasivas que podrían dañar al calentaplatos.
- Para las partes de acero inoxidable es recomendable usar un líquido especial, para evitar daños del acero.

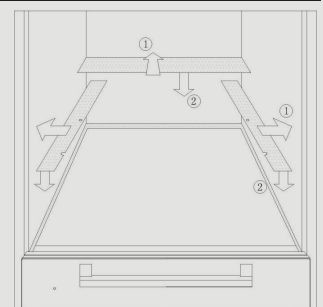
#### DIAGRAMA DE COMPONENTES

1. Pulsador de encendido/apagado.
2. Selector de función (temperatura).
3. Cajón de vajilla.
4. Visor de encendido.

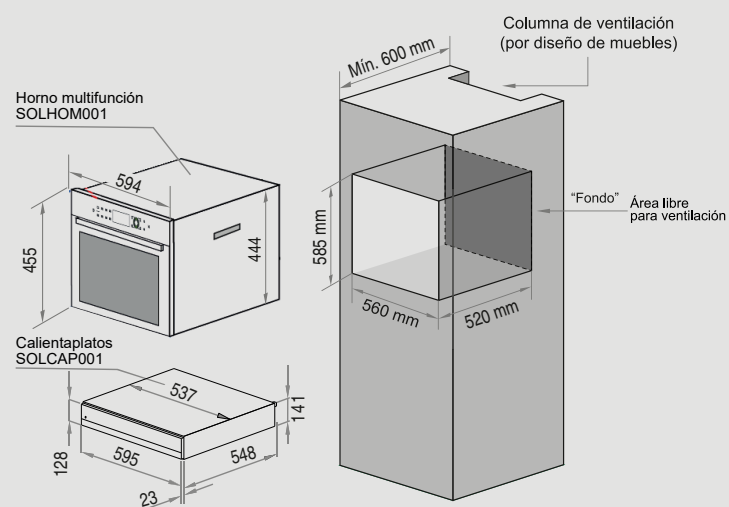


#### UBICACIÓN DE LÁMINAS METÁLICAS (OPCIONAL)

- Ubique las láminas sobre el calentaplatos y deslícelas hacia las paredes como se muestra en la imagen.
- Luego de ubicar las láminas, quite el protector del adhesivo para pegarlas.
- Las láminas sirven para tapar posibles huecos entre el calentaplatos y el nicho, este espacio de aire sirve como aislamiento adicional y ayuda a prevenir la pérdida de calor.



#### DIAGRAMA DE INSTALACIÓN



\*Medidas expresadas en milímetros



Escanea el código y compra desde:

sole.com.pe

