



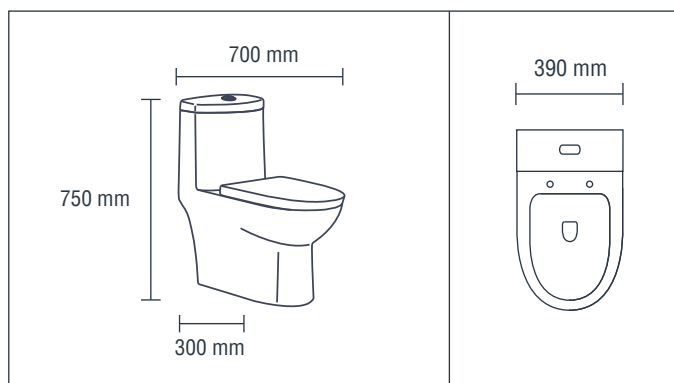
SANITARIO

APOLO



DESCRIPCIÓN:

Sanitario One Piece con diseño alargado moderno y apto para los más pequeños del hogar, que coordina a nivel estético, técnico y funcional un concepto ecológico consistente. posee un sistema accionamiento dual que ofrece dos alternativas de descarga para la optimización del consumo de agua; su asiento de cuerpo delgado y tapa de cierre lento genera una sensación de mayor confort.



INFORMACIÓN TÉCNICA

	Modelo: One Piece.		Presión de trabajo: 20-80 (PSI).		Doble pulsador: Descarga reducida y normal.
	Dimensiones: 700*390*750 (mm).		Salida: 300 (mm).		Consumo de Agua: 3.5 L y 5 L.
	Tipología de sanitario: Sifónico.		Asiento: Cierre lento.		Peso: Neto: 43.5 Kg./ Bruto: 47 Kg.
	Sistema de descarga: Cyclon.		MISO: 700 gramos.		

CARACTERÍSTICAS TÉCNICAS

Sanitario Sifónico	Con medida de espejo de agua que evita la devolución de malos olores.
Descarga Cyclon (sin anillo interior)	Realiza una limpieza completa al circular el agua, con mayor profundidad, por las paredes internas del sanitario.
Forma del sanitario:	Elongado
Color	Blanco.
Grosor del cuerpo	15 (mm).
Trampa	S-trap.
Diámetro de entrada	28 (mm).
Diámetro de salida del tanque	7 (mm).
Diámetro salida de desagüe	80 (mm)
Capacidad del tanque	9-10 Litros.
Incluye	Mecanismo interno, asiento sanitario (tapa taza) Nota: Requiere Kit de Instalación (se vende por separado).
Sifón	Esmaltado
Asiento (tapa taza)	De cierre lento, material polipropileno, 155 mm de distancia entre orificios de visagras tamaño: 445*355 (mm).
Cuerpo fabricado en loza sanitaria vitrificada y esmaltado en todas sus áreas visibles. La absorción de las piezas es inferior al 0.5%. Fabricado e inspeccionado bajo norma internacional ASME A112.19.2-2003	

INSTRUCCIONES DE MANTENIMIENTO

KLIPEN fabrica su loza sanitaria vitrificada para cumplir con las más altas normas de calidad internacional, debido a ello son productos muy fáciles de limpiar evitando así el crecimiento de microorganismos nocivos para la salud.

Realice la limpieza empleando exclusivamente jabón neutro y agua. Use solamente esponjas suaves y nunca materiales abrasivos ya que estos afectan la durabilidad del esmalte.

Nunca utilice productos tipo pastilla y otro dentro del tanque ya que esto afecta el desempeño de la pieza.

GARANTÍA

- Garantía de por vida en loza sanitaria.
- Garantía de 5 años para mecanismo interno.