

sole

CAMPANA EXTRACTORA SPAZIO BLACK 60CM

DATOS GENERALES

Nombre	CAMP BAJO MUEBLE SPAZIO BLACK TOUCH 60 CM 1M
Marca	SOLE
Código SAP	3120TURE83BLKCOV3
Código EAN	7756514012383
Material	Acero y frontal de vidrio
Origen	China

CARACTERÍSTICAS

Nº de motores	1
Niveles de absorción	2
Capacidad máxima de absorción	600 m³/h
Panel de control	Touch
Iluminación	1 foco LED
Funciones de trabajo	Ducto
Base de absorción retractil	Encendido manual
Sistemas de seguridad (2)	
<ul style="list-style-type: none"> • Salvamotor térmico, protege la campana en caso de sobrecalentamiento. • Conexión a tierra, contra fuga de corriente. 	

DATOS TÉCNICOS

Tensión y frecuencia	220V - 60Hz
Consumo eléctrico	
• Motor	1x65W
• Focos	1x1.5W
Cable de conexión	1.3 m
Tipo de enchufe	Schuko
Nivel máximo de ruido	64 dB(A)

DIMENSIONAMIENTO

Ancho / profundidad / altura	596x325/490x215 mm
Peso	6.240 Kg

GARANTÍA

Todo el equipo	1 año
----------------	-------

INCLUYE

• Filtro de aluminio atrapa grasa	Si (2)
• Filtro de carbón para eliminar olores	Si (2)
• Compuerta antiretorno	Si
• Ducto corrugado de aluminio	Si
• Kit de instalación	Si

FUNCIONAMIENTO

- La campana extractora esta diseñada para eliminar los humos y olores generados por la cocción de alimentos y retener las grasas.
- Este modelo puede ser usado en cocinas que cuenten con hasta 4 hornillas.
- Las potencias pueden ser usadas según lo que cocine, la potencia 1 la puede usar para vapores de sopas y para guisos y la potencia 2 se usa para frituras.
- La campana puede trabajar por el tiempo que sea necesario, en caso hubiera un recalentamiento del motor, el salvamotor térmico se activará evitando que el motor se quemé.

RECOMENDACIONES

- Se recomienda mantener las ventanas cerradas de la cocina para un buen funcionamiento de la campana.
- No conectar la campana a tuberías de evacuación de humos causados por combustión (calderas, chimeneas, etc).
- No cocinar con llamas altas debajo de la campana (flamear).
- Controlar las sartenes durante su uso: el aceite podría inflamarse.



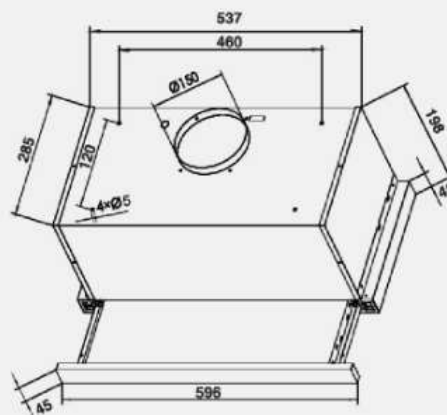
RECOMENDACIONES PARA LA LIMPIEZA

- Antes de realizar cualquier tipo de limpieza, reparación o mantenimiento desenchufar la campana.
- Limpiar la campana cada 2 meses aproximadamente, a fin de garantizar la durabilidad de la misma.
- Mantenga siempre limpia la superficie de la campana, la limpieza se puede realizar con un paño pequeño, humedecido con agua y jabón. No usar paños abrasivos ni solventes fuertes.
- Para las partes de acero inoxidable es recomendable usar un líquido especial, para evitar daños al acero.

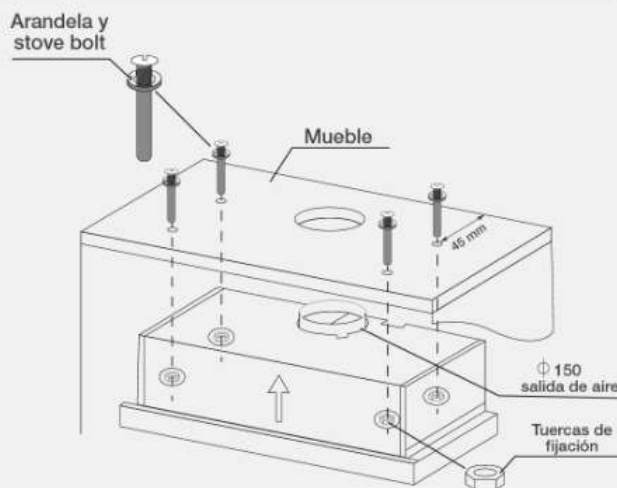
IMPORTANTE:

- El filtro atrapa grasa debe limpiarse con regularidad, dependiendo del uso, la limpieza del filtro debe hacerse cada 10 a 15 días o al menos una vez al mes. Se recomienda renovar anualmente.
- Los filtros de carbón no pueden ser reutilizados (no se lavan), estos deben ser reemplazados cada 6 meses o antes, dependiendo de la frecuencia que use la campana.

DIAGRAMA DE INSTALACIÓN



*Medidas expresadas en mm.



* La distancia de seguridad, midiendo desde la mesa de la cocina hasta la base de la campana, es de 65 cm*. Fuera de este rango se verá afectada la eficiencia de la campana, por ello se instalará bajo la responsabilidad del cliente.



Escanea el código
QR y compra desde
sole.com.pe



/soleperu



Sole.Perú



Sole Perú