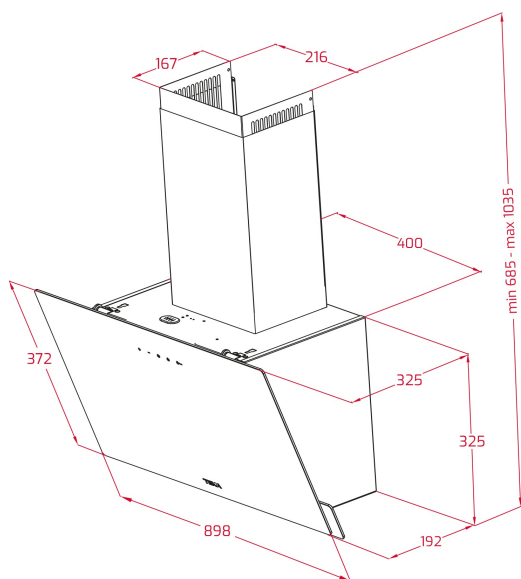




LED

Programador  
de tiempo  
de aspiración

## REFERENCIA

REF: 112950012

EAN: 8434778011715

## CARACTERÍSTICAS

Campana decorativa vertical  
Panel de control táctil  
Extracción perimetral  
Tres velocidades + intensiva  
Capacidad de extracción:  
Free Outlet (m<sup>3</sup>/h): 475  
Max. (m<sup>3</sup>/h): 485  
Min. (m<sup>3</sup>/h): 260  
Potencia sonora Max: 64 dB  
Potencia sonora Min: 54 dB  
Iluminación LED  
Filtros de aluminio  
Temporizador  
Indicador de saturación de filtro

## DIMENSIONES

**Altura del producto (mm):** 690-1035

**Anchura del producto (mm):** 898

**Profundidad del producto (mm):** 325

**Longitud del producto (mm):**

**Peso neto (kg):** 12,10

## ESPECIFICACIONES TÉCNICAS

Clase de eficiencia energética: A

Ruido (LwA) Velocidad mínima (dB): 54

Ruido (LwA) Velocidad máxima (dB): 64

Ruido (LwA) Velocidad de refuerzo (dB): 71

Ø Salida (mm): 150

## COLORES



112950012

Cristal negro



112950015

Blanco