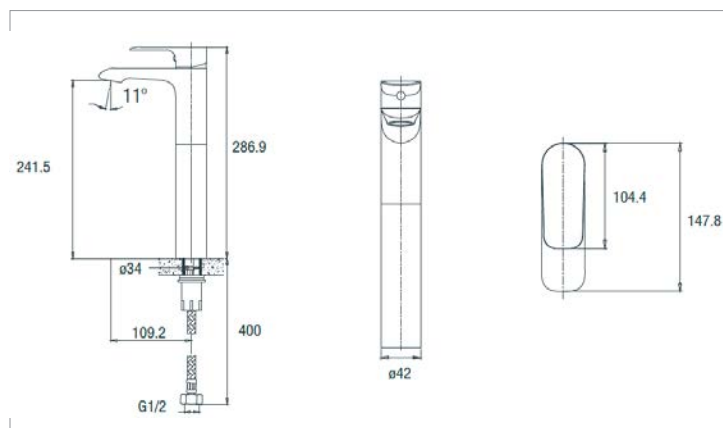


GRIFERÍA LAVAMANOS MONOCONTROL

URBAN ALTA



Descripción: Diseño estilizado, con líneas suavizadas y que ofrece una gama de acabados especiales para adornar los ambientes de baño. Gracias a su bajo consumo de agua, este producto logra cumplir los más altos requerimientos de ahorro de agua en construcción sostenible a nivel mundial. La serie de productos Urban se sincroniza e integra a los diferentes espacios de su hogar.

DETALLES DEL CONSUMO DE AGUA

CONSUMO DE AGUA
3.8 L/m (a 43.5 psi - 3 bar)



ECO-GRADE

Este producto es óptimo para especificar en proyectos de construcción sostenible gracias a su alto nivel de ahorro de agua.



DETALLES TÉCNICOS



TEMPERATURA DE TRABAJO

- Mínima: 0°C
- Máxima: 90°C



PRESIÓN DE TRABAJO

- Mín: 7.25 psi - 0.5 bar
- Máx: 145 psi - 9.9 bar



MATERIAL

- Latón.



PESO NETO

- 1.20 Kg ± 5%



UNIDAD DE SELLE

- Cartucho: 35 (mm)
- Vida útil: 500,000



FLEXIBLES

- Largo: 60 (cm)
- Conexión: H1/2, M10*1

ACABADOS DISPONIBLES



ACABADO
· Rose gold.



ACABADO
· Niquel.



ACABADO
· Negro mate.



ACABADO
· Negro brillante.



ACABADO
· Gold.



ACABADO
· Cromado.

GARANTÍA

Las griferías **KLIPEN®** han sido manufacturadas y probadas bajo los más estrictos y altos estándares de calidad vigentes del mercado mundial. Nuestro producto cumple con las normas internacionales que determinan los criterios de aceptación para artefactos para uso sanitario, fijados por la norma ASME A112 19.5 American Society of Mechanical Engineers.

NOTA: Se marcará con una "X" la disponibilidad de CUERPO INTERNO y ACABADO para este producto.

| CUERPO INTERNO (Material) | Latón | Acero Inoxidable | ABS |
|---------------------------|---------|------------------|--------|
| GARANTÍA RESIDENCIAL | 30 años | 30 años | 3 años |
| GARANTÍA COMERCIAL | 30 años | 30 años | 1 años |
| Disponibilidad | X | | |

| ACABADO | Cromado | Rose gold | Negro mate | Gold | Negro brillante | Niquel |
|----------------------|---------|-----------|------------|--------|-----------------|--------|
| GARANTÍA RESIDENCIAL | 5 años | 3 años | 3 años | 3 años | 3 años | 3 años |
| GARANTÍA COMERCIAL | 2 años | 1 años | 1 años | 1 años | 1 años | 1 años |
| Disponibilidad | X | X | X | X | X | X |

RECOMENDACIONES DE LIMPIEZA

- No aplique detergentes que contengan Acido Clorhídrico, fórmico, acético o fosfórico porque pueden causar daños importantes en el grifo.
- Si utiliza algún jabón asegúrese que este tenga un PH neutro, no conviene rociar este directamente en el grifo sino sobre los textiles con el que va a ejecutar la limpieza, una vez culminado remueva con suficiente agua para eliminar completamente el jabón.
- Los residuos de jabón líquido, gel de ducha, tintes de pelo, perfumes, lociones de afeitado, esmalte de uñas pueden dañar el producto, asegúrese de removerlos cada vez que haga uso de ellos y tengan contacto con el grifo.

RECOMENDACIONES DE MANTENIMIENTO

Para mantener la estética y prolongar la apariencia de su producto, aplique el siguiente mantenimiento:

- Humedezca un paño suave (preferiblemente de algodón) con una solución de agua a temperatura ambiente y jabón líquido neutro. Limpie la superficie del producto con el paño y la solución.
- Después de la limpieza anterior, enjuague el producto únicamente con agua a temperatura ambiente.
- Termine la limpieza secando el producto con un paño de algodón limpio.

Se recomienda aplicar este mantenimiento a diario en zonas costeras y semanalmente en zonas no costeras.

NOTA: La cal tiene mayor presencia en las zonas costeras. Recomendamos secar (con un paño suave de algodón) este producto diariamente y después de cada uso para evitar deterioros y maximizar la apariencia.

IMPORTANTE: No aplique productos abrasivos, ácidos o disolventes en el mantenimiento de este producto.

CONTACTO

Para mayor información sobre la garantía, información de nuestros productos, repuestos, instalación, mantenimiento y limpieza puede comunicarse en cada país:



CHILE
+ 562 267 89 000
www.mk.cl



BOLIVIA
+ 591 342 95 11
www.tumpar.com.bo



PERÚ
01 618 78 00
www.decorcenter.pe



COLOMBIA
018000 183326
www.grupodecor.com



URUGUAY
094 231 255
www.bosh.com.uy



GUATEMALA
HONDURAS
SALVADOR
+502 24219000
www.ferco.com.gt/contacto