

# TU 31.19.20 S/R

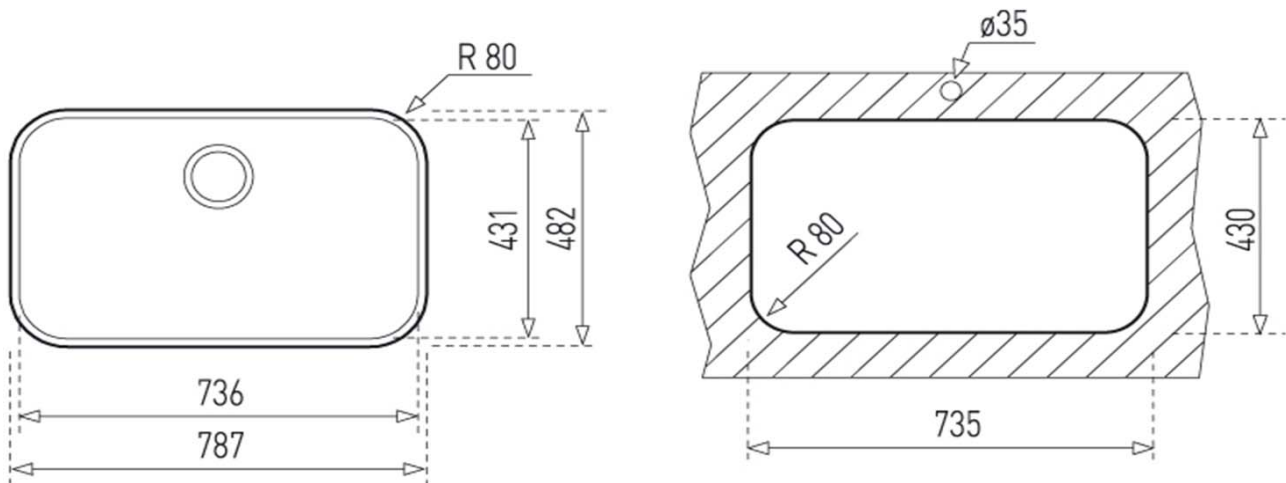
**Teka**  
KÜCHENTECHNIK

- » Material: Acero Inoxidable AISI-304 (18/10)
- » Dimensiones Lavaplatos: 787 x 482 mm.
- » Dimensiones Cubeta: 736 x 431 x 200 mm.
- » Profundidad cubeta: 200 mm.
- » Instalación: Bajo encimera
- » **Accesorios: Válvula 3 1/2" + Sifón y Completo sistema de conexión.**
- » Espesor de acero: 0,8 mm.
- » **Sello CE - Producto cumple Norma Europea EN-13310**

Incluye Sifón  
+ Fittings Salva  
Espacio y  
Toma de  
Lavavajillas



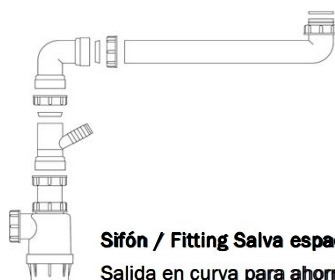
## Diagrama de instalación



## Accesorios incluidos



Válvula de 3 1/2" la cubeta



**Sifón / Fitting Salva espacio / T Lavavajilla**  
Salida en curva para **ahorrar** espacio

## Códigos de producto

10125120

## Códigos EAN

8421152060865  
8421152060865



**IN 915** Grifo de cocina monomando con caño alto giratorio



Anti-Scale  
Aerator



Eco



Easy\_Quick



Swivel Spout

**DESCRIPCIÓN**

Grifo de cocina monomando con caño alto giratorio

**GAMA**

Easy

**COLORES**



**REFERENCIA**

REF. 539150280  
EAN. 8413509218418

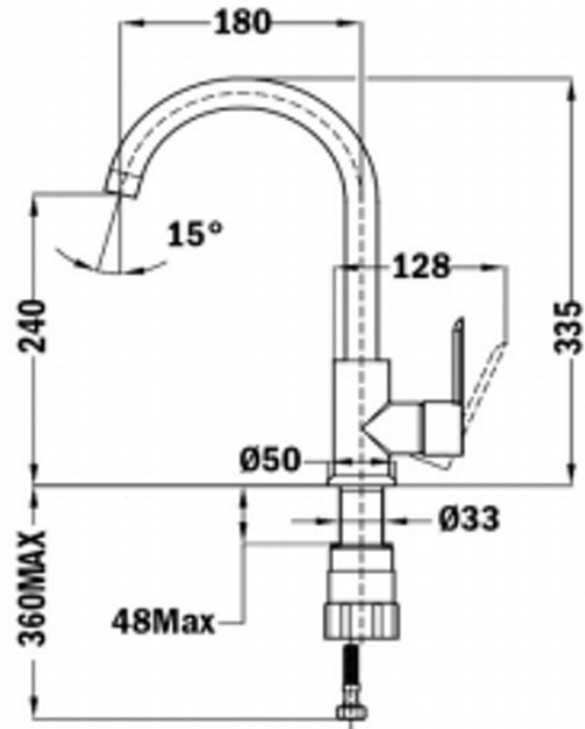


**TEKA**

**IN 915**

**CARACTERÍSTICAS**

Caño alto giratorio  
Cartucho de 35 mm  
Cartucho de discos cerámicos de alta resistencia  
Preciso control de la temperatura  
Mayor suavidad en el manejo  
Aireador anti-calcáreo con caudal limitado a 5 l/min  
Latiguillos flexibles certificados de 1/2" de alta resistencia  
Sistema de fijación rápida Easy-Quick



## DIMENSIONES

Altura del producto (mm): 335

Anchura del producto (mm):

Profundidad del producto (mm):

Longitud del producto (mm):

Peso del producto (Kg): 1,3

## ESPECIFICACIONES TÉCNICAS

MODELOS

Tipo de instalación: Libre instalación

