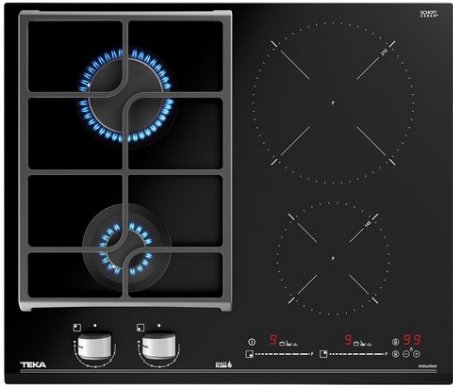




# JZC 64322 ABB Placa Mixta de inducción + Gas con funciones directas de gas butano



ExactFlame



Easy installation



Autoencendido integrado



Seguridad por Termopar integrada



MultiSlider



Función Power



Función Power Plus

## DESCRIPCIÓN

Placa Mixta de inducción + Gas con funciones directas de gas butano

## GAMA

Total

## COLORES



## REFERENCIA

REF. 112570124  
EAN. 8434778011357

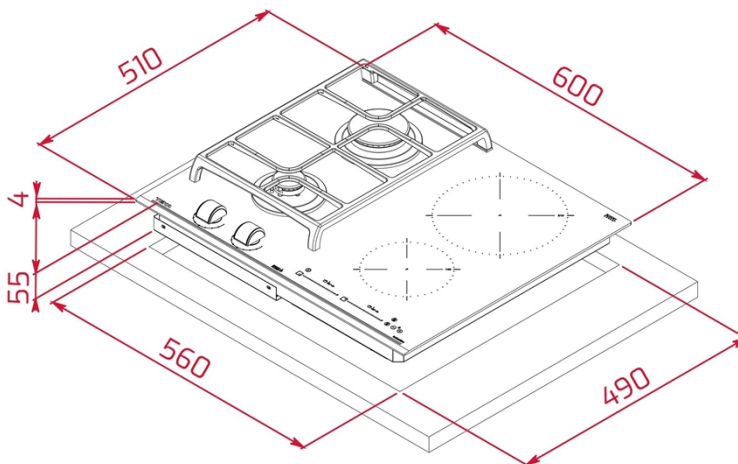


TEKA

JZC 64322 ABB

#### CARACTERÍSTICAS

Placa mixta inducción/gas  
Vidrio cerámico de Schott-Ceran (4mm espesor)  
Acabado frontal de vidrio biselado  
“Exact Flame” de 9 niveles de potencia  
Mando de control ergonómico Fusca  
Parrillas de hierro fundido “Full Flex”  
Auto encendido  
Sistema de seguridad Autolock  
Touch control inducción multislíder  
Funciones directas: Simmering, Melting y mantenimiento de calor  
Programador de tiempo de cocción  
Kit de fácil instalación  
Potencia nominal máxima gas 3,800 W (12,966 BTU)  
Potencia nominal máxima eléctrico 3,500 W (11,942 BTU)



## DIMENSIONES

Altura del producto (mm): 98

Anchura del producto (mm):

600

Profundidad del producto

(mm): 510

Longitud del producto (mm):

Peso del producto (Kg): 12,8

## ESPECIFICACIONES TÉCNICAS

### MEDIDAS DE AJUSTE

Built-in Ancho (mm): 560

Incorporado en profundidad (mm): 490

Incorporado Altura (mm): 49

### CARACTERÍSTICAS

Tipo de gas: Butano

Potencia nominal máxima (W) (Gas): 3800

Auto ignición: Sí

Número de potencias eléctricas: 9

Función fuego lento: Sí

Función derretir: Sí

Función mantener caliente: Sí

Función Power Management: Sí

### CONEXIÓN ELÉCTRICA

Potencia nominal máxima (W): 3500

Frecuencia (Hz): 50/60

Fuente de alimentación (V): 220-240

Longitud del cable (cm): 110

Potencia máxima nominal (W) (placa eléctrica): 3500

NO INCLUYE ENCHUFE

## ZONAS DE COCCIÓN

Número de zonas de cocción: 4

El consumo de energía para toda la encimera, Wh / Kg: 180,4

## SISTEMA DE SEGURIDAD

Desconexión automática de seguridad (bloqueo automático)  
(Gas): Sí

Indicador de calor residual (placa eléctrica): Sí

Desconexión automática de seguridad (bloqueo automático)  
(placa eléctrica): Sí

Bloqueo infantil: Sí

## ACABADO

Acabado de superficie: Cristal con bisel frontal

Sistema de fácil instalación: Sí

## ACCESORIOS

Tipo de parrilla: Full Grid

Soporte para Wok: NO

Kit de unión: Optional

Rejillas de hierro fundido: Sí

Teppan Yaki: No

