



SteakMaster Horno Piroítico Multifunción con SteakGrill de 700º especial para carne



HydroClean



SurroundTemp



SoftClose



DualClean



Guía
telescópica
Plus Extension



Pirólisis

DESCRIPCIÓN

Horno Piroítico Multifunción con SteakGrill de 700º especial para carne

GAMA

Maestro

COLORES



REFERENCIA

REF. 11100035
EAN. 8434778012262



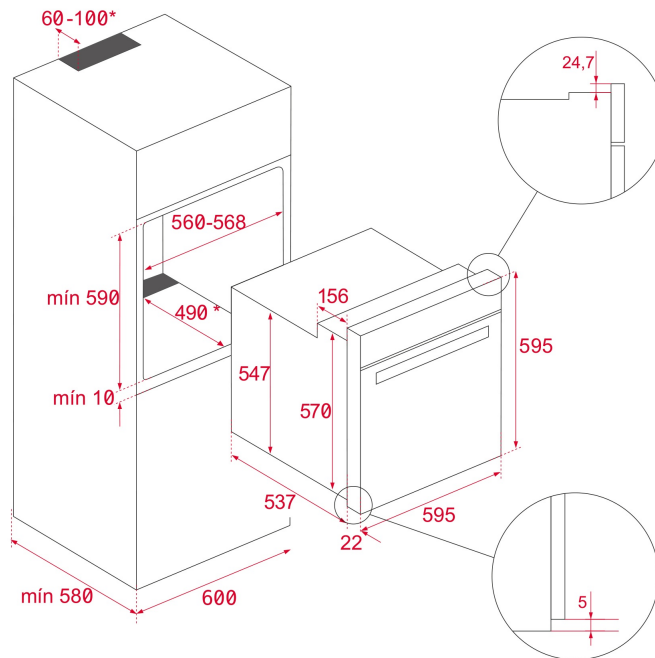
SteakMaster

CARACTERÍSTICAS

Horno SteakMaster con SteakGrill (700º)
Sistema de Limpieza DualClean Autolimpieza Pirofítica (3 niveles)
+ Teka Hydroclean® PRO automático
Multifunción SurroundTemp - 12 funciones de cocinado
Display 4" true color con programación de inicio y paro de cocción
20 Programas automáticos especiales para carne
Asesor personal de cocinado (20 recetas internacionales)
Propuesta temperatura y tiempo según función
Función Slow cook
Calentamiento rápido
Sistema de 2 guías extraíbles Plus-Extension
Puerta cuatro cristales
Cierre y apertura SoftClose
Cierre automático de seguridad durante la pirólisis o cocinado
Ventilación tangencial dos velocidades
Bandeja profunda y parrilla reforzada (con sistema antivuelco)
Tecnología exclusiva SteakGrill (700º) para preparar carne
Cocina chuletón, solomillo, entrecot o hamburguesas a la parrilla
en solo unos minutos
Parrilla de hierro fundido especial para preparar carnes a la brasa
Accesorios incluidos: cuchillo profesional Arcos® de 210 mm y
guante especial para parrilla
Distribución exclusiva en centros autorizados

DIMENSIONES

Altura del producto (mm): 595
Anchura del producto (mm): 595
Profundidad del producto (mm): 537+22
Longitud del producto (mm):
Peso neto (kg): 45,8



ESPECIFICACIONES TÉCNICAS

CARACTERÍSTICAS

Certificados: N / CE / CCA / CB / EAC
Número de cavidades: 1
Cavidad esmaltada: Sí
Temperatura mínima del regulador (°C): 30
Temperatura máxima del regulador (°C): 250
Selector de funciones: ELECTRONIC
Funciones de cocinado: 13
Número de recetas: 20
Función calor superior + inferior : Sí
Función grill+ calor inferior : Sí
Función Grill: Sí
Función Maxigrill: Sí
Función calor superior + inferior + ventilador: Sí
Función calor inferior: Sí
Función calor inferior + turbo (Pizza): Sí
Función Turbo: Sí
Función ECO: Sí
Función de fermentado: Sí
Calentamiento rápido automático: Sí
Cocinado a fuego lento: Sí
Mando retroiluminado: Sí

Soporte cromado extraíble: Sí
Niveles de guías de bandeja: 5
Guías telescópicas de fácil deslizamiento: Sí
SoftClose: Sí
Regulador de Temperatura Mín. (°C): 30
Regulador de Temperatura Max. (°C): 250

CONEXIÓN ELÉCTRICA

Potencia nominal máxima (W): 3518
Frecuencia (Hz): 50/60
Fuente de alimentación (V): 220-240
Longitud del cable (cm): 150
Enchufe: Sí
Consumo de la luz interior (W): 2x25

CONSUMO ENERGÉTICO

Consumo energético por ciclo en modo convencional (kWh):
1.01
Consumo energético por ciclo en modo de ventilación forzada (kWh): 0,77
Calor inferior (W): 1050
Grill(W): 2400
Maxigrill (W): 3450
Tradicional (W): 2100
Turbo (W): 2000
Turbo multifunción (W): 25
Motor del ventilador de refrigeración (W): 30

SISTEMA DE SEGURIDAD

Desconexión automática con apertura de puerta: Sí
Sistema de bloqueo de Panel: Sí
Bloqueo de seguridad para niños: Sí
Protección del grill: Sí
Bandeja con sistema antivuelco: Sí
Termostato de seguridad: Sí

SISTEMAS DE LIMPIEZA

Esmalte Crystal Clean: Sí
Hydroclean PRO: Sí
Pirólisis: Sí
DualClean: Sí

ACCESORIOS

Bandeja profunda (50 mm): 1
Bandeja de hierro fundido: 1
Parilla reforzada: 1

EFICIENCIA ENERGÉTICA

Clase de Eficiencia Energética: A
Índice de eficiencia energética (EEI): 95

FICHA DE INFORMACIÓN DEL PRODUCTO - REGLAMENTO DELEGADO (UE) 65/2014

Product Information Sheet (Ovens) - Delegated Regulation (EU) 65/2014

Nombre del proveedor o marca comercial: TEKA
Número de cavidades: 1

Cavidad 1

Índice de eficiencia energética: 95
Clase de eficiencia energética: A
Consumo energético por ciclo (modo convencional): 1.01
Consumo energético por ciclo (modo circulación forzada): 0,77
Volumen: 63

