



DBB 90 Campana Piramidal de pared de 90 cm con mandos pulsantes



LED

DESCRIPCIÓN

Campana Piramidal de pared de 90 cm con mandos pulsantes

GAMA

Easy

COLORES



REFERENCIA

REF. 40460440
EAN. 8421152069660



TEKA

DBB 90

CARACTERÍSTICAS

Mandos pulsantes

Tres velocidades

2 lámparas LED

Piloto indicativo de funcionamiento

Motor de doble turbina

Capacidades de extracción: min.234 m³/h - máx.380 m³/h

Potencia sonora: min.44 dBA - máx.60 dBA

Posibilidad de funcionamiento en recirculación:

-SET CFH15200 L2C (con filtro de carbón)

-SET RFH 15200 L2C (con filtro regenerativo)

DIMENSIONES

Altura del producto (mm):

749-1049

Anchura del producto (mm):

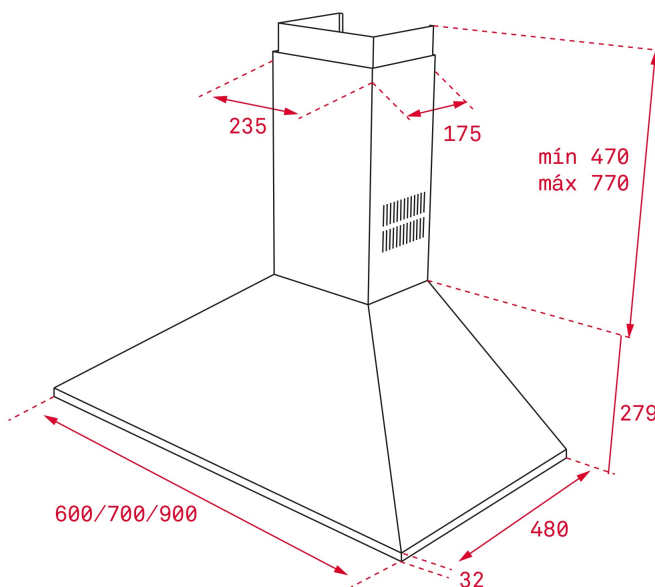
900

Profundidad del producto

(mm): 480

Longitud del producto (mm):

Peso neto (kg): 9,5



ESPECIFICACIONES TÉCNICAS

CARACTERÍSTICAS

Tipo de campana: Piramidal

Estilo: Decorativas

Certificados: CE; CB

Ø Salida (mm): 150

Tipo de luz interior: LED

Consumo de la luz interior (W): 5

Tipo de enchufe: European plug

Fuente de alimentación (V): 220240

Frecuencia (Hz): 50/60

Potencia total de la campana (W): 115

Número de motores: 1

Potencia del motor (W): 105

Capacidad de extracción-salida libre (m³/h): 475

**EU REGULACIÓN NO. 65/2014
&66/2104**

Consumo anual de energía AEC (kWh/año): 62,3

Clase energética: D

Eficiencia dinámica de fluidos (FDEhood): 6,9

Clase de eficiencia Fluid Dynamic: F

Eficiencia de la iluminación (Lehood) lux/Watt: 5,9

Clase de eficiencia de la iluminación: F
Clase de eficiencia en el filtrado de grasa : D
Flujo de aire (Qmin) m3/h: 234
Caudal de aire máximo (Qmax): 380
Flujo de aire (Qboost): 0
Potencia sonora (LwA) velocidad min (dB): 44
Potencia sonora (lwa) velocidad máxima (dB): 60
Potencia sonora (LwA) velocidad intensiva (dB): 0
Potencia en modo off (Po) w: 0,00
Potencia en espera (Ps) W: 0,00
Índice de eficiencia energética (EEI): 93,3
Factor de aumento de tiempo: 1,8
Presión del aire en punto de máximo rendimiento (Pbep): 99
Entrada de energía eléctrica en punto de máximo rendimiento (Wbep): 83,7
Potencia nominal dsistema de iluminación (WL) w: 10
Iluminación media del sistema de iluminación sobre superficie de cocción (Emiddle) lux: 59

ACCESORIOS

Válvula antirretorno: Sí
Reducción de salida: Sí
Extensión de salida: No
Filtro de carbón (opcional): D4C
Descripción del filtro de carbón: FILTRO CARBON ACTIVO D4C
Kit de recirculación convencional (con cubre tubos): 40490146

MODELOS

Número de filtros: 3
Tipo de filtros: Aluminio
Panel de control: Mandos pulsantes
Número de velocidades: 3

FICHA DE INFORMACIÓN DEL PRODUCTO - REGLAMENTO DELEGADO (UE) 65/2014

Nombre del proveedor o marca comercial : TEKA
Identificador del modelo: DBB 90
Consumo anual de energía: 62,3
Clase de eficiencia energética: D
Eficiencia fluidodinámica: 6,9
Clase de eficiencia fluidodinámica: F
Eficiencia de iluminación: 5,9
Clase de eficiencia de iluminación: F
Clase de eficiencia del filtrado de grasa: D
Flujo de aire (velocidad mínima en utilización normal): 234
Flujo de aire (velocidad máxima en utilización normal): 380
Flujo de aire (uso ultrarrápido o reforzado) : 0
Emisiones sonoras en el aire ponderadas por el valor A (velocidad mínima de utilización normal): 44
Emisiones sonoras en el aire ponderadas por el valor A (velocidad máxima de utilización normal): 60
Consumo eléctrico en modo apagado (W): 0,00
Consumo eléctrico en modo de espera (W) : 0,00



DBB 90

ETIQUETA ENERGÉTICA

