



GZC 64320 Placa Cristal Gas con función ExactFlame en 60 cm de gas butano



ExactFlame



Easy installation



Autoencendido integrado



Seguridad por Termopar integrada

DESCRIPCIÓN

Placa Cristal Gas con función ExactFlame en 60 cm de gas butano

GAMA

Total

COLORES

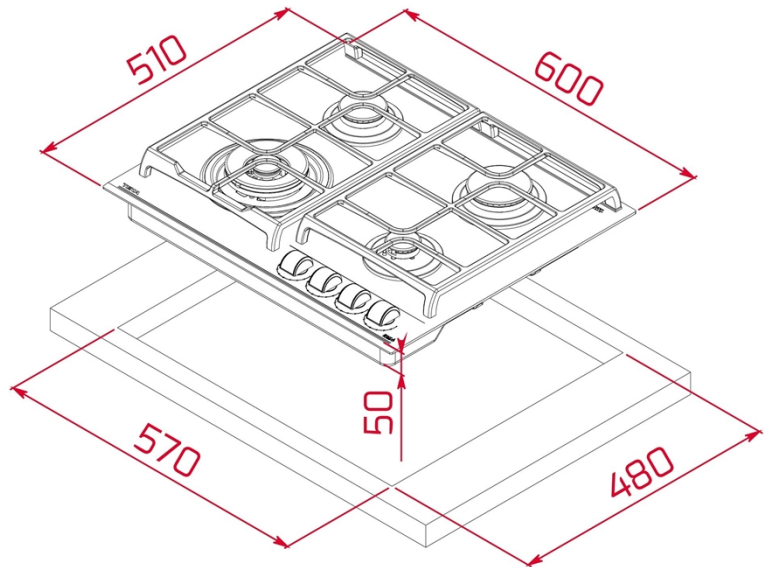


REFERENCIA

REF. 112570044
EAN. 8434778006360

CARACTERÍSTICAS

CristalGas Exact Flame con bisel frontal
Mandos frontales de diseño ergonómico
Superficie de vidrio cerámico
9 niveles de potencia con un control exacto de la llama
4 quemadores de gas
-1 quemador de doble anillo, 4,00 kW
-1 quemador semi-rápido, 1,75 kW
-1 quemador rápido, 2,80 kW
-1 quemador auxiliar, 1,00 kW
Seguridad por termopar integrado en quemador individual
Autoencendido integrado en quemador y accionado por cada mando
Soporte para Wok opcional
Parrillas de fundición amplia superficie
Kit de fácil instalación

TEKA**GZC 64320**

DIMENSIONES

Altura del producto (mm): 98
Anchura del producto (mm):
600
Profundidad del producto
(mm): 510
Longitud del producto (mm):
Peso del producto (Kg): 11,7

ESPECIFICACIONES TÉCNICAS

MEDIDAS DE AJUSTE

Built-in Ancho (mm): 570
Incorporado en profundidad (mm): 480
Incorporado Altura (mm): 49

CARACTERÍSTICAS

Tipo de gas: Butano
Potencia nominal máxima (W) (Gas): 9550
Auto ignición: Sí

CONEXIÓN ELÉCTRICA

Frecuencia (Hz): 50/60
Fuente de alimentación (V): 220-240
Longitud del cable (cm): 100
NO INCLUYE ENCHUFE

ZONAS DE COCCIÓN

Número de zonas de cocción: 4

SISTEMA DE SEGURIDAD

Desconexión automática de seguridad (bloqueo automático)

(Gas): Sí

ACABADO

Acabado de superficie: Cristal con bisel frontal
Sistema de fácil instalación: Sí

ACCESORIOS

Tipo de parrilla: Full Grid
Soporte para Wok: Optional
Kit de unión: Optional
Rejillas de hierro fundido: Sí

