

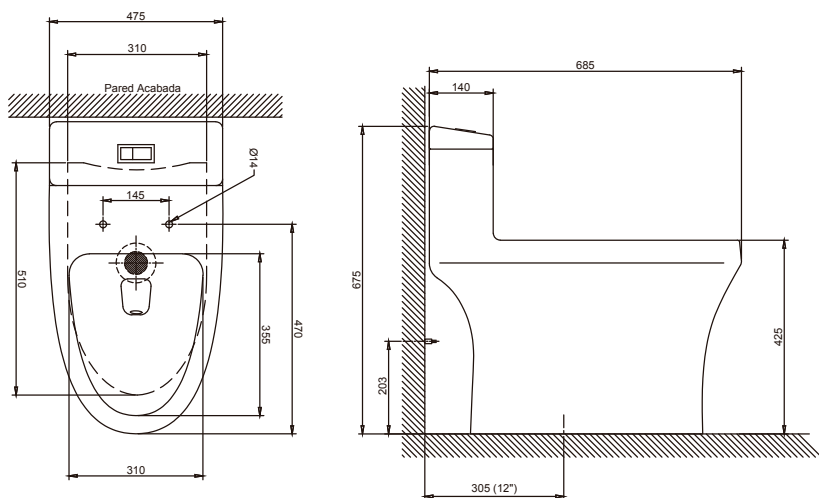
# CÓDIGO : SV23EA21

Inodoro One Piece Ocean blanco descarga promedio 4.3 lpf

COLECCIÓN : OCEAN

USO : BAÑO

**VAINSA**  
GRIFERÍA Y SANITARIOS



## DESCRIPCIÓN

- » Material: loza con recubrimiento vitrificado
- » Medidas exteriores (largo x ancho x altura): 685mm x 475mm x 675mm
- » Consumo de agua (Litros)
  - 4.8 lpf (descarga sólidos)
  - 4.0 lpf (descarga líquidos)
- » Descarga promedio 4.3 lpf
- » Presión mínima de agua: 8 psi (presión estática)
- » Aro cerrado con jet.
- » Asiento de caída lenta, elongado.

## NORMAS

Dimensiones de diseño, instalación y funcionamiento hidráulico que cumplen y superan las exigencias de las normas:

ASME A112.19.2M – 2013 (Norma americana para artefactos sanitarios cerámicos)

NTP 333.028 – 1993 (Norma peruana para artefactos sanitarios cerámicos)

## DATOS DE ALMACENAJE

- » Peso neto del producto terminado: 42.50 Kg
- » Dimensiones del embalaje (largo x ancho x altura): 713 x 485 x 719 mm
- » Cubicaje (metros cúbicos): 0.25 m<sup>3</sup>

## COLORES DISPONIBLES

21 = Blanco

CONSULTAR LISTA DE PRECIOS EN LA ZONA DE DESCARGA  
PARA INFORMACIÓN DE PRECIOS INGRESAR A [WWW.VAINSA.COM](http://WWW.VAINSA.COM)  
O CONTACTARSE A LOS TELÉFONOS: **604 4646**

V01

VSI INDUSTRIAL S.A.C.

Av. B Sub-Lote A1-3-2-B Urb. Industrial Las Praderas Lurín, Lima - Perú RUC: 20555189631 Servicio al Cliente Telf.: 616-9528(Griferías) 616-9529(Sanitarios)  
Showroom: Av. Javier Prado Este 5271 Urb. Camacho La Molina, Lima - Perú, [servicioclientes@vsi-industrial.com](mailto:servicioclientes@vsi-industrial.com) [www.vainsa.com](http://www.vainsa.com)