

MUEBLE DE BAÑO











PANDORA 1200



DESCRIPCIÓN:

Nuestros muebles de baño se destacan por su variación entre líneas clásicas y modernas. Sus diseños son pensados para complementar y enriquecer la estética general de los cuartos de baño. Algunos modelos cuentan con alternativas en tamaños para ajustarse a las necesidades de proyectos residenciales y comerciales.

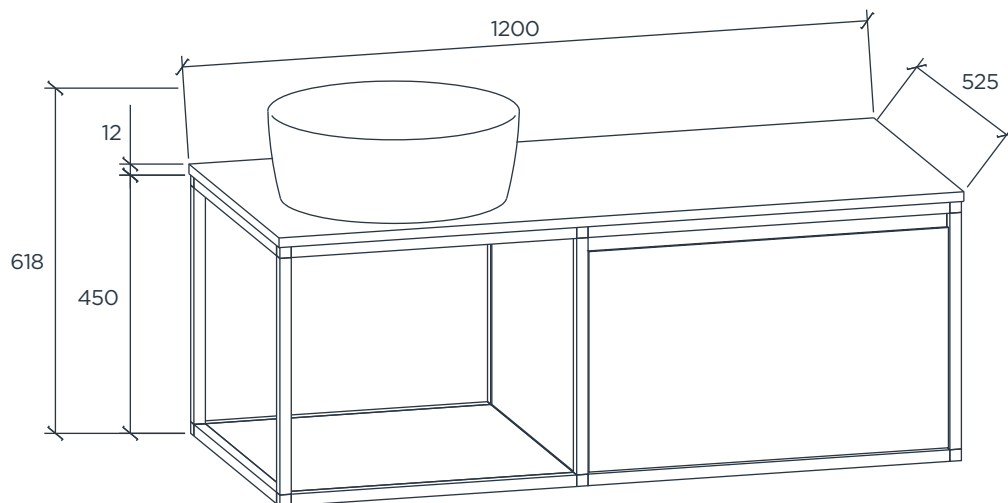
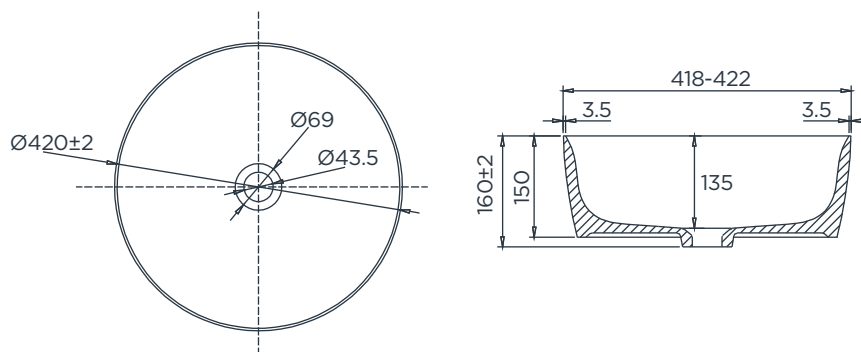
INFORMACIÓN TÉCNICA

 Dimensiones gabinete: 1200*462*525 (mm).	 Color: N. Oak.	 Garantía Acabado: - 1 año.
 Dimensiones lavamanos: 420*420*160 (mm).	 Peso Neto y Bruto: 30 (Kg) y 33 (Kg).	 Componentes internos: - 1 año.
 Material gabinete: MDF+MFC.	 Cajones: Cierre lento.	
 Material lavamanos: Solid Surface.	 Resistencia max. de peso: 100 Kg	





DIBUJO TÉCNICO



unidad de medida: mm.

LIMPIEZA & MANTENIMIENTO

LAVAMANOS:

- Evite todo contacto directo con objetos expuesto a temperaturas elevadas.
- Evite en todo momento el contacto con productos filosos, pesados y duros ya que pueden causar daños estructurales y estéticos.
- Haga uso de un protector a la hora de realizar actividades que pongan en riesgo la integridad del producto.
- No haga uso de limpiadores abrasivos, con amoníaco, hipoclorito / blanqueador, ácidos, cera, alcohol, solventes y otros similares.
- Haga uso de un paño suave para secar y limpiar el lavamanos.
- En caso de quitar una mancha, o un rayón, se recomienda aplicar pasta dental y pulir con un paño suave humedecido con agua. Posteriormente, puede usar un paño suave seco para aplicar una segunda pulida.

GABINETES:

- No haga uso de limpiadores abrasivos, con amoníaco, hipoclorito / blanqueador, ácidos, cera, alcohol, solventes y otros similares.
- Evite el uso de productos que contengan aceites, cera y/o silicona.
- Use un área poco visible para probar su solución para limpieza antes de aplicarla a toda la superficie del gabinete.
- Una vez haya aplicado la solución para limpieza, limpie y enjuague con agua de manera inmediata las superficies del gabinete expuestas a la solución.
- Asegúrese de que no queden residuos de la solución para limpieza que puedan ser absorbidos por el gabinete.
- Limpie las superficies del gabinete con un paño, o esponja, suave y humedecido. Nunca haga uso de materiales abrasivos como por ejemplo cepillos duros.
- Seque líquidos derramados de manera inmediata con un paño suave.
- Haga pruebas con limpiadores en zonas discretas, como por ejemplo el interior de las puertas, para determinar si no hay reacciones adversas.
- No exponga el mueble al contacto directo de la luz solar ni a elementos o zonas que irradien calor o humedad.
- Para proteger la superficie de su gabinete haga uso de fieltro, cuero o corcho debajo de los objetos que vaya a depositar sobre el mueble.
- Limpie con frecuencia el polvo y suciedad usando un paño suave y seco.

Recomendación: Cada seis (6) meses remueva la suciedad acumulada con un paño suave humedecido en una solución de 50% agua tibia y de 50% detergente libre de amoníaco. Luego haga una segunda limpieza con un paño suave humedecido únicamente en agua tibia. Para finalizar, limpie con un paño suave y seco.