

# GRIFERÍA LAVAMANOS MONOCONTROLALTA



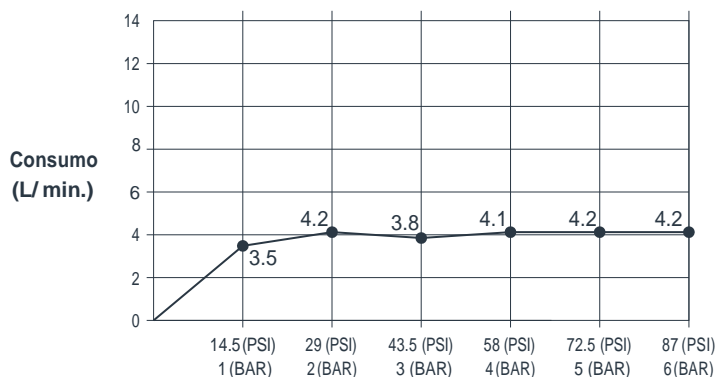
## URBAN



### DESCRIPCIÓN:

Diseño estilizado, con líneas suavizadas y que ofrece una gama de acabados especiales para adornar los ambientes del baño. Gracias a su bajo consumo de agua, este producto logra cumplir los estándares de la norma Edge. Nuestra línea de productos Urban implementa los mismos acabados, permitiendo sincronizar e integrar los ambientes en diferentes espacios de su hogar.

### RESULTADOS CONSUMO DE AGUA (L/ Min.):



Presión de trabajo en (PSI) y (BAR).

## INFORMACIÓN TÉCNICA



**Presión de trabajo (PSI):**  
Mín. 7.25 / Máx. 145.



**Acabado del producto:**  
Varios disponibles.



**Temperatura de trabajo:**  
Mín. 0 (°C) / Máx. 90 (°C)



**Peso Neto:**  
1.20 Kg. ±5%



**Garantía acabado:**  
- 1 año.



**Flujo de agua promedio:**  
3.8 L/ minuto a 43.5 (PSI)



**Peso Bruto:**  
1.37 Kg. ±5%



**Material del producto:**  
Latón + Zinc.

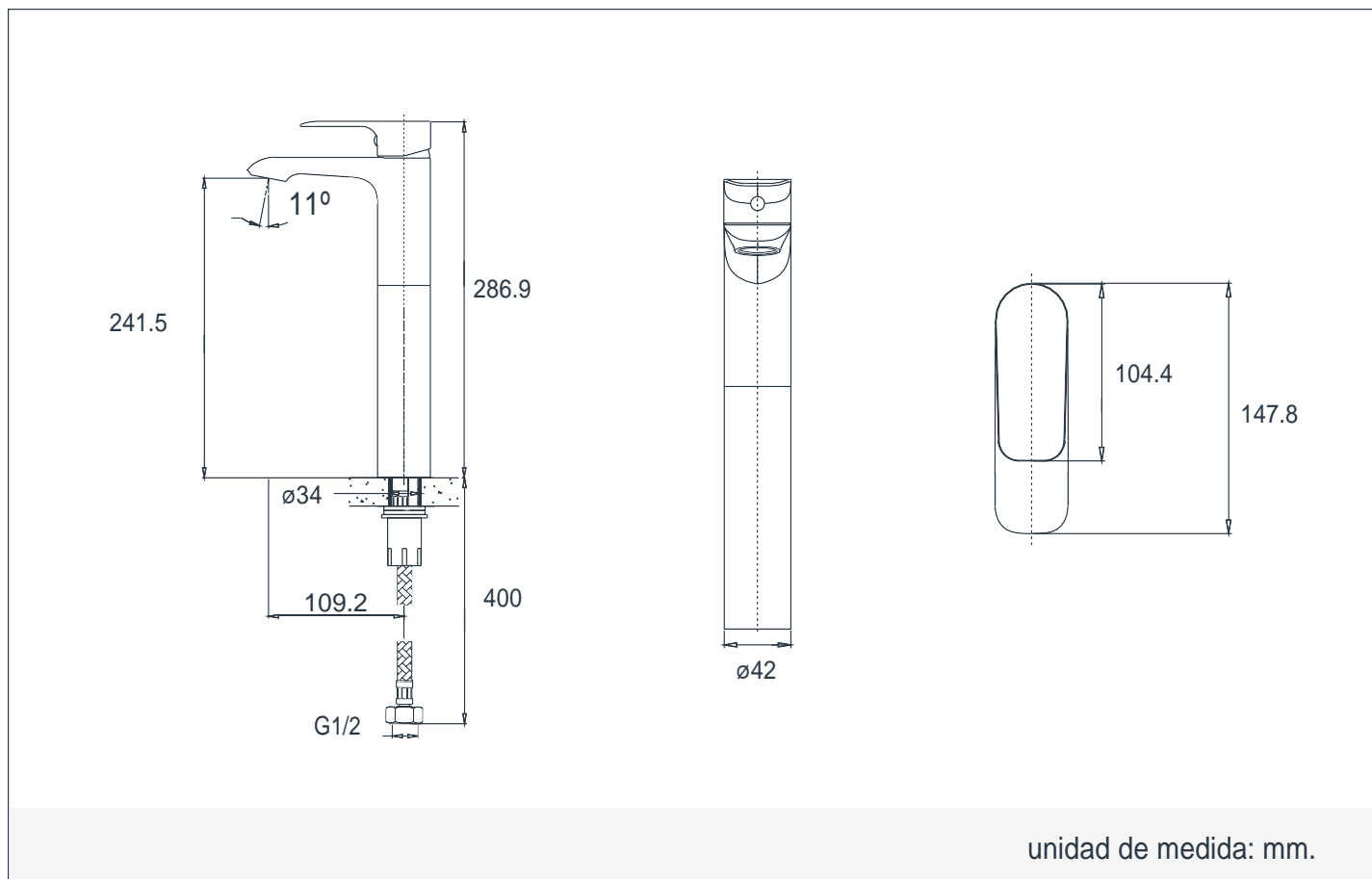


**Tipología de chorro:**  
Circular espumoso.



## DIBUJO TÉCNICO

---



## LIMPIEZA & MANTENIMIENTO

---

Para mantener la estética y prolongar la apariencia de su producto, realice el siguiente mantenimiento:

Humedezca un paño de algodón en una solución (de agua y jabón suave) para enjuagar el producto. Posteriormente termine la limpieza secando el producto con un paño de algodón limpio. Se recomienda aplicar este mantenimiento a diario en zonas costeras y en zonas no costeras cada 2 o 3 días.

No aplique productos abrasivos, ácidos o disolventes en el mantenimiento de este producto.