



ULTRASLIM NC 780 Campana Decorativa con Ala de cristal en 70 cm



Programador de tiempo de aspiración



LED

DESCRIPCIÓN

Campana Decorativa con Ala de cristal en 70 cm

GAMA

Total

COLORES

REFERENCIA

REF. 40455331
EAN. 8421152130483



TEKA

ULTRASLIM NC 780

CARACTERÍSTICAS

Mandos electrónicos retroiluminados con display blanco
2 lámparas LED
Tres velocidades + intensiva
Indicador digital de velocidad seleccionada
Programador del tiempo de aspiración
Motor blindado de doble turbina
Válvula antirretorno
Posibilidad de funcionamiento en recirculación (SET 1/T1)

DIMENSIONES

Altura del producto (mm):

674-1004

Anchura del producto (mm):

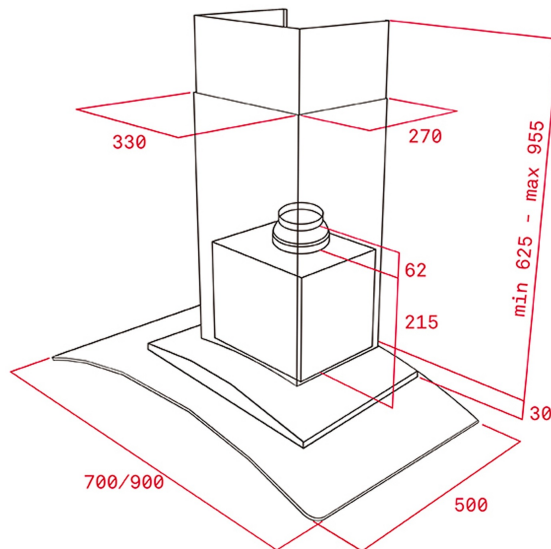
700

Profundidad del producto

(mm): 500

Longitud del producto (mm):

Peso del producto (Kg): 14,1



ESPECIFICACIONES TÉCNICAS

CARACTERÍSTICAS

Certificados: CE; CB; Rohs

Ø Salida (mm): 150

Consumo de la luz interior (W): 3

Enchufe: European plug

Fuente de alimentación (V): 220/240

Frecuencia (Hz): 50/60

Potencia total de la campana (W): 236

Número de motores: 1

Potencia del motor (W): 230

**EU REGULACIÓN NO. 65/2014
&66/2104**

Consumo anual de energía AEC (kWh/año): 135,8

Clase energética: D

Eficiencia dinámica de fluidos (FDEhood): 12,7

Clase de eficiencia Fluid Dynamic: E

Eficiencia de la iluminación (Lehood) lux/Watt: 77,2

Clase de eficiencia de la iluminación: A

Clase de eficiencia en el filtrado de grasa : C

Flujo de aire (Qmin) m³/h: 298

Caudal de aire máximo (Qmax): 402

Flujo de aire (Qboost): 637
Potencia sonora (LwA) velocidad min (dB): 52
Potencia sonora (lwa) velocidad máxima (dB): 60
Potencia sonora (LwA) velocidad intensiva (dB): 70
Potencia en modo off (Po) w: 0,00
Potencia en espera (Ps) W: 0,56
Índice de eficiencia energética (EEI): 90,2
Factor de aumento de tiempo: 1,5
Presión del aire en punto de máximo rendimiento (Pbep): 257
Entrada de energía eléctrica en punto de máximo rendimiento (Wbep): 240,0
Potencia nominal dsistema de iluminación (WL) w: 6
Iluminación media del sistema de iluminación sobre superficie de cocción (Emiddle) lux: 463

ACCESORIOS

Válvula anti-retorno: Sí
Reducción de salida: Sí

MODELOS

Número de filtros: 1
Tiempo de retardo: Sí
Indicador de saturación de filtro: Sí
Número de velocidades: 3+1



ULTRASLIM NC 780

ETIQUETA ENERGÉTICA

