



# HSB 615 Horno Multifunción con sistema de limpieza HydroClean de 60 cm



Capacidad de 70L



HydroClean



Guía telescópica Plus Extension

## DESCRIPCIÓN

Horno Multifunción con sistema de limpieza HydroClean de 60 cm

## GAMA

Total

## COLORES



## REFERENCIA

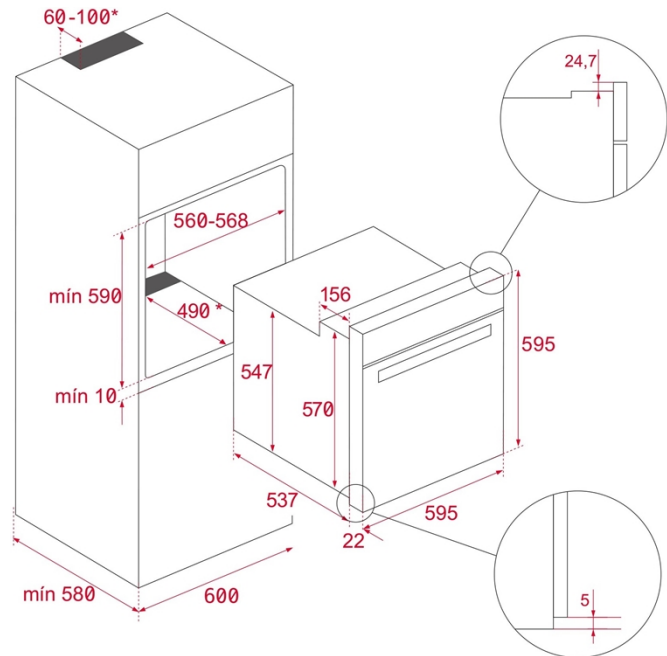
REF. 41560120  
EAN. 8421152148648

**CARACTERÍSTICAS**

Teka HydroClean ECO® - Multifunción  
Acero inoxidable antihuella  
Soportes cromados con sistema de 1 guía extraíble, cinco alturas de cocinado  
6 funciones de cocinado  
Sistema de limpieza Teka HydroClean®  
Mandos de acero inoxidable con frente negro  
Programador mecánico de paro de cocción  
Calentamiento rápido  
Bandeja profunda esmaltada y parrilla (con sistema antivuelco)  
Iluminación superior  
Puerta dos cristales, interior todo cristal  
Ventilación dinámica  
Sistema de evacuación de gases por bóveda  
Capacidad: 70 litros  
Clasificación energética A

## DIMENSIONES

Altura del producto (mm): 595  
 Anchura del producto (mm):  
 595  
 Profundidad del producto  
 (mm): 537+22  
 Longitud del producto (mm):  
 Peso del producto (Kg): 27



## ESPECIFICACIONES TÉCNICAS

### CARACTERÍSTICAS

Certificados: N / CE / CCA / CB/GMARK/SASO  
 Número de cavidades: 1  
 Cavity esmaltada: Sí  
 Selector de funciones: 7+0  
 Método de cocinado: 6  
 Función Grill + bottom: Sí  
 Función Grill: Sí  
 Función Grill + bottom + fan: Sí  
 Función Bottom: Sí  
 Función ECO: Sí  
 Calentamiento rápido mecánico: Sí  
 Temporizador: Sí  
 Sistema de guías removibles: Sí  
 Niveles de guías de bandeja: 5  
 Guías telescópicas Easy Slide: Sí

### CONEXIÓN ELÉCTRICA

Potencia nominal máxima (W): 2615  
 Frecuencia (Hz): 50/60  
 Fuente de alimentación (V): 220-240

Longitud del cable (cm): 110  
Consumo de la luz interior (W): 25  
NO INCLUYE ENCHUFE

#### CONSUMO ENERGÉTICO

Consumo energético por ciclo en modo convencional (kWh):  
0.82  
Consumo energético por ciclo en modo de ventilación forzada  
(kWh): 0,71  
Calor inferior (W): 1150  
Grill(W): 1400  
Tradicional (W): 2550  
Motor multifunción (W): 22  
Motor del ventilador de refrigeración (W): 18

#### SISTEMA DE SEGURIDAD

Protector de la parrilla: Sí  
Bandeja con sistema anti-vuelco: Sí  
Termostato de seguridad: Sí

#### SISTEMAS DE LIMPIEZA

Acero inoxidable anti-huellas: Sí  
Esmaltado crystal clean (suave): Sí  
Hydroclean ECO: Sí

#### ACCESORIOS

Bandeja profunda (50 mm): 1  
Parrilla estándar: 1

#### EFICIENCIA ENERGÉTICA

Clase energética: A  
Índice de eficiencia energética (EEI): 84,7



HSB 615

ETIQUETA ENERGÉTICA

The image shows an energy label for a TEKA HSB 615 dishwasher. At the top, it features the European Union flag, the word "ENERG" in multiple languages (English, Ukrainian, Russian, and Chinese), and the TEKA logo. Below this, the model number "HSB 615" is displayed. A central graphic shows a vertical energy scale from A+++ (dark green) to D (red), with a black arrow pointing to the "A" level. To the right of the scale is a small icon of a dishwasher. Below the scale, two boxes provide specific energy consumption data: one for a 70L capacity and another for 0.82 kWh/cycle\* and 0.71 kWh/cycle\*. At the bottom, there is a small footnote in multiple languages and the number "65/2014".

ENERG  
енергия - енергія  
TEKA  
HSB 615

A+++  
A++  
A+  
A  
B  
C  
D

70L

0.82 kWh/cycle\*  
0.71 kWh/cycle\*

\*kWh/cycle - порівняно згідно з нормативами щодо найбільш швидкого циклу  
ciklus - ciklo - ciclo - siklus - цикл - ciclo - program - cycle

65/2014