



**C 6310** Campana Clásica Integrable de acero inoxidable antihuella en 60 cm



LED

**DESCRIPCIÓN**

Campana Clásica Integrable de acero inoxidable antihuella en 60CM

**GAMA**

Total

**COLORES**



**REFERENCIA**

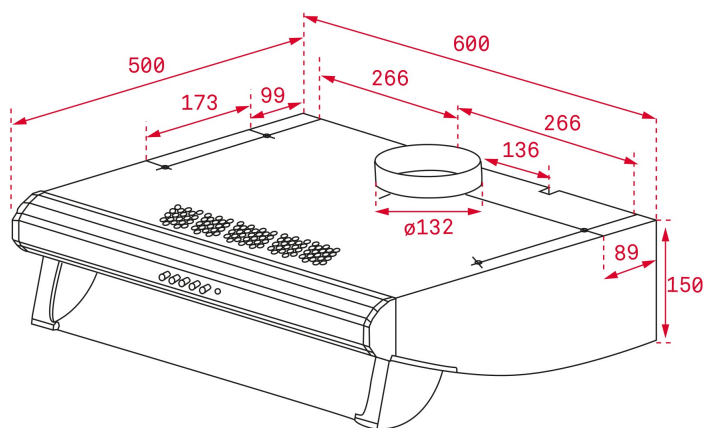
REF. 113140002  
EAN. 8434778002805



**C 6310**

**CARACTERÍSTICAS**

Acero inoxidable  
Panel de mandos pulsantes Visera de cristal  
Tres velocidades Filtros metálicos curvos, lavables en lavavajillas  
Capacidad de extracción máxima: 532 m<sup>3</sup>/h Nivel sonoro: min. 49 -máx.66 Db Filtro de carbón activo para recirculación del aire  
Peso: 9.9 kg Dimensiones Exterior (Alto/Ancho/Fondo): 150/600/500 mm



## DIMENSIONES

**Altura del producto (mm):** 150  
**Anchura del producto (mm):** 600  
**Profundidad del producto (mm):** 500  
**Longitud del producto (mm):**  
**Peso del producto (Kg):** 6,65

## ESPECIFICACIONES TÉCNICAS

### CARACTERÍSTICAS

**Certificados:** CE; CB; Rohs  
**Ø Salida (mm):** 120  
**Consumo de la luz interior (W):** 6  
**Enchufe:** USA plug  
**Fuente de alimentación (V):** 220  
**Frecuencia (Hz):** 60  
**Potencia total de la campana (W):** 95  
**Número de motores:** 1  
**Potencia del motor (W):** 83

**EU REGULACIÓN NO. 65/2014 & 66/2104**

**Consumo anual de energía AEC (kWh/año):** No  
**Eficiencia dinámica de fluidos (FDEhood):** No  
**Clase de eficiencia Fluid Dynamic:** No  
**Eficiencia de la iluminación (Lehood) lux/Watt:** No  
**Clase de eficiencia de la iluminación:** No  
**Clase de eficiencia en el filtrado de grasa :** No  
**Flujo de aire (Qmin) m3/h:** No  
**Caudal de aire máximo (Qmax):** No  
**Flujo de aire (Qboost):** No

**Potencia sonora (LwA) velocidad min (dB):** No  
**Potencia sonora (lwa) velocidad máxima (dB):** No  
**Potencia sonora (LwA) velocidad intensiva (dB):** No  
**Potencia en modo off (Po) w:** No  
**Potencia en espera (Ps) W:** No  
**Índice de eficiencia energética (EEI):** No  
**Factor de aumento de tiempo:** No  
**Presión del aire en punto de máximo rendimiento (Pbep):** No  
**Entrada de energía eléctrica en punto de máximo rendimiento (Wbep):** No  
**Potencia nominal dsistema de iluminación (WL) w:** No  
**Iluminación media del sistema de iluminación sobre superficie de cocción (Emiddle) lux:** No

## **ACCESORIOS**

**Válvula antirretorno:** Sí  
**Reducción de salida:** Sí  
**Filtro de carbón (opcional):** C2R  
**Código del panel frontal:** No  
**Kit convencional de recirculación con tubo:** No

## **MODELOS**

**Número de filtros:** 2  
**Número de velocidades:** 3  
**Panel frontal a prueba de huellas dactilares:** Sí



C 6310

ETIQUETA ENERGÉTICA

