

LLAVE LAVATORIO KLIPEN

LEVER BAJA



DESCRIPCIÓN:

Diseño estilizado, con líneas suavizadas y que ofrece una gama de acabados especiales para adornar los ambientes del baño. Gracias a su bajo consumo de agua, este producto logra cumplir los estándares de la norma Edge.

INFORMACIÓN TÉCNICA



Presión de trabajo (PSI):
Mín. 7.25 / Máx. 145.



Acabado del producto:
Cromado.



Garantía : 5 años.



Temperatura de trabajo:
Mín. 13 (°C) / Máx. 90 (°C)



Peso Neto:
0.90 Kg



Flujo de agua promedio:
4.5 L/ minuto a 43.5 (PSI)



Peso Bruto:
1.18 Kg

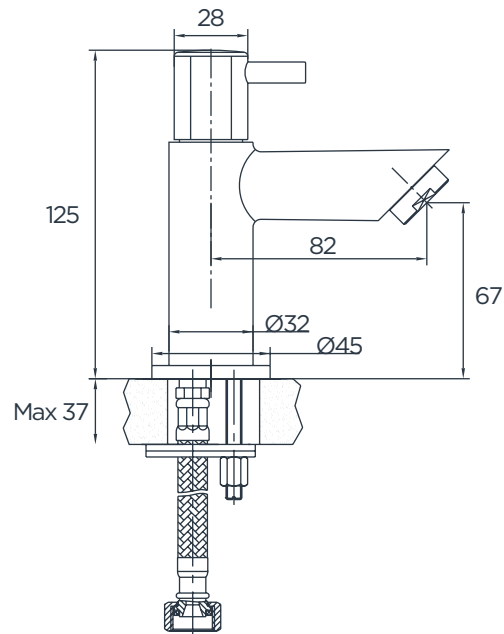


Material del producto:
Cuerpo: latón / manija: Zinc.



Tipología de chorro:
Circular espumoso.

DIBUJO TÉCNICO



unidad de medida: mm.

LIMPIEZA & MANTENIMIENTO

Para mantener la estética y prolongar la apariencia de su producto, realice el siguiente mantenimiento:

Humedezca un paño de algodón en una solución (de agua y jabón suave) para enjuagar el producto. Posteriormente termine la limpieza secando el producto con un paño de algodón limpio. Se recomienda aplicar este mantenimiento a diario en zonas costeras y en zonas no costeras cada 2 o 3 días.

No aplique productos abrasivos, ácidos o disolventes en el mantenimiento de este producto.