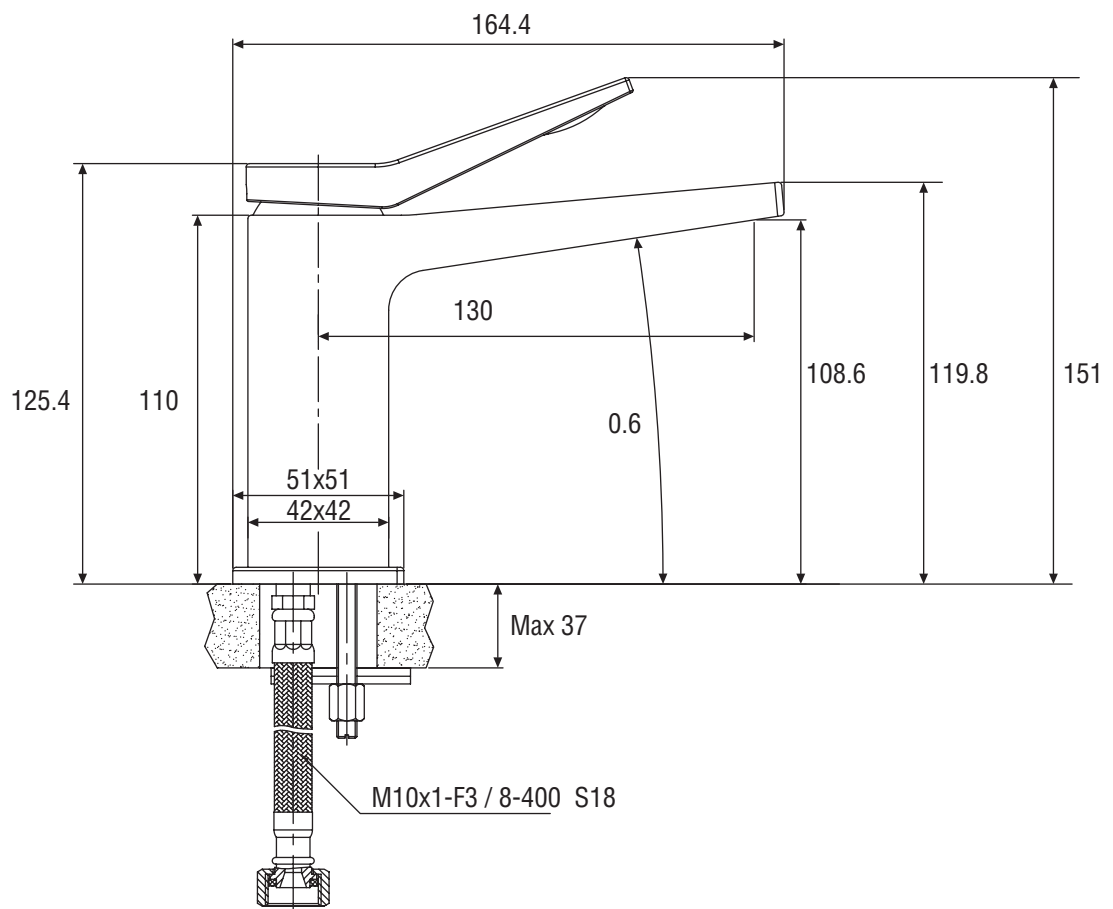


PRESENTACIÓN



DIBUJO TÉCNICO



unidad: mm

**INFORMACIÓN TÉCNICA**

Presión de trabajo máxima y mínima (PSI)	72.5 - 7.25
Flujo de agua Max. (Litros / Minuto)	6.2 Lt / Min. a una presión de 0.41 MPa
Material del producto	Cuerpo de latón y manilla de zinc
Peso neto y bruto (Kg)	1.18 - 1.37
Temperatura de trabajo máxima y mínima (C°)	80 - 13

**RECOMENDACIONES**

- No aplicar detergentes que contengan Acido Clorhidrico, fórmico, acético o fosfórico porque pueden causar daños importantes en la grifería. Por regla general no se deben mezclar detergentes.
- No usar utensilios abrasivos, esponjas o paños de microfibra.
- Usar un jabón neutral especializado para este tipo de producto y seguir las indicaciones de uso del mismo. No conviene rociar el detergente directamente sobre los objetos, sino sobre los textiles con se ejecuta la limpieza.
- Después de la limpieza se debe aclarar con suficiente agua para eliminar completamente los restos de detergente.
- La utilización de vapor no está permitido, las altas temperaturas pueden dañar el producto.
- Los residuos de productos de aseo como jabón líquido, gel de ducha, tintes de pelo, perfumes, lociones de afeitado, esmalte de uñas, pueden dañar también el producto.
- El almacenaje de productos químicos en muebles donde hayan productos, pueden deteriorar los productos por los vapores que estos pueden emitir.