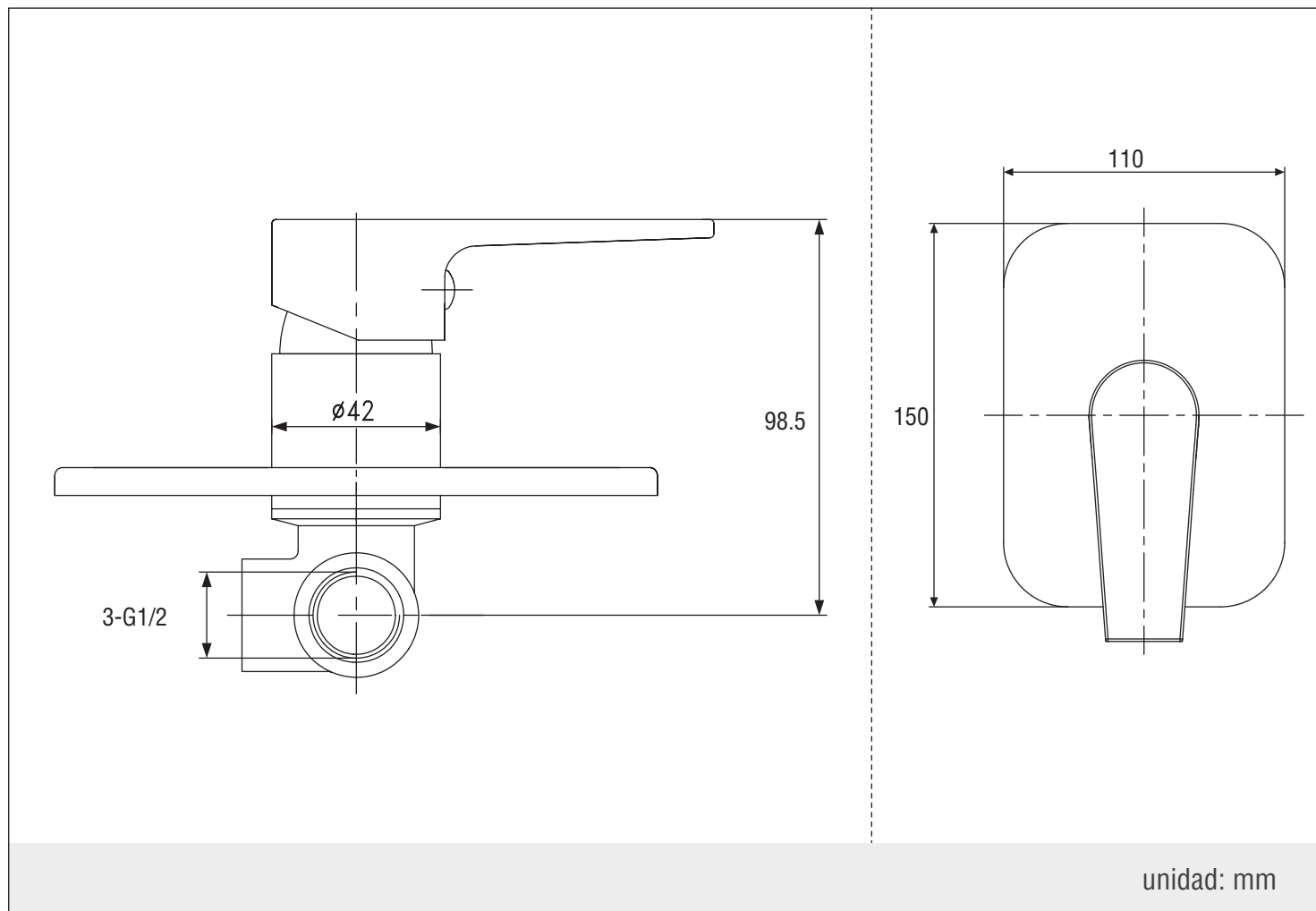


PRESENTACIÓN



Cromado

DIBUJO TÉCNICO



INFORMACIÓN TÉCNICA

Presión de trabajo máxima y mínima (PSI)	72.5 - 7.25
Flujo de agua Max. (Litros / Minuto)	8.8 Lt / Min. a una presión de 0.41 MPa
Material del producto	Cuerpo de latón y manilla de zinc
Peso neto y bruto (Kg)	0.89 - 1.07
Temperatura de trabajo máxima y mínima (C°)	80 - 13

RECOMENDACIONES

Para mantener la estética y prolongar la apariencia de su producto, realice el siguiente mantenimiento:

Humedezca un paño de algodón en una solución (de agua y jabón suave) para enjuagar el producto. Posteriormente termine la limpieza secando el producto con un paño de algodón limpio. Se recomienda aplicar este mantenimiento a diario en zonas costeras y en zonas no costeras cada 2 o 3 días.

No aplique productos abrasivos, ácidos o disolventes en el mantenimiento de este producto.