

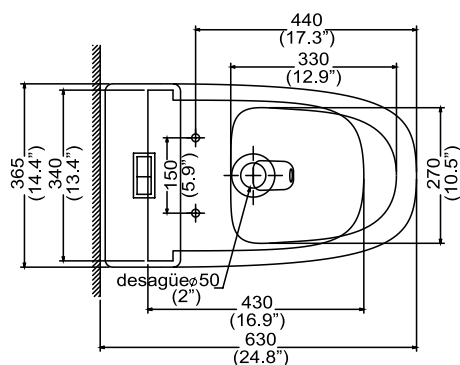
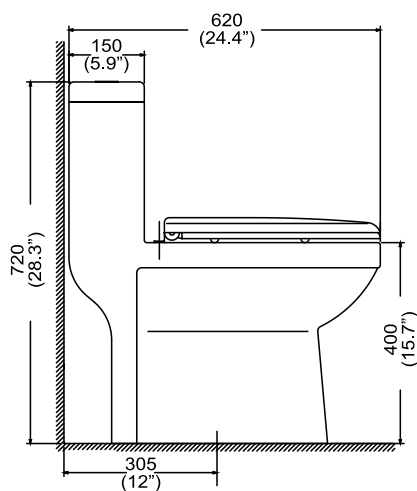
CÓDIGO : SV23SA21

Inodoro ONE PIECE STELLA, descarga dual sólidos 4.5 lpf, líquidos 3.0 lpf promedio 3.5 lpf acabado blanco.

COLECCIÓN : STELLA
USO : BAÑO

VAINSA
GRIFERÍA Y SANITARIOS

DATOS TÉCNICOS



DESCRIPCIÓN

- » One Piece elongado con salida inferior.
- » Máxima eficiencia en descargas.
- » Mecanismo eficiente con sistema de descarga dual para sólidos y líquidos.
- » Válvula R&T de descarga. Cero fugas de agua.
- » Asiento de polipropileno reforzado.
- » Asiento con "CAÍDA LENTA" que evita los golpes y daños.
- » Sifón esmaltado para un óptimo tránsito de desechos.
- » Efectivo jet de descarga, garantiza una limpieza total.
- » Garantía de por vida.

COLORES DISPONIBLES

21 = Blanco
22 = Bone

NORMAS Y ENTANDARES

- » ASME A 112.19.2-2013
(Norma americana para artefactos sanitarios cerámicos)
- » NTP 333.028-1993
(Norma peruana para artefactos sanitarios).

ESPECIFICACIONES

- » Material :
Loza con recubrimiento vitrificado
- » Medidas exteriores (Largo x Ancho x Altura)
630 x 365 x 720 mm
- » Consumo de agua (Litros)

3.5 lts. promedio

4.5 lpf (descarga para sólidos)

3.0 lpf (descarga para líquidos)

- » Presión mínima de agua :
8 psi (presión estática)
- » Peso productos terminado
39.45Kg (inodoro 38Kg y tapa 1.45Kg)
- » Dimensiones de embalaje (largo x ancho x altura)
635 x 370 x 725 mm

CONSULTAR LISTA DE PRECIOS EN LA ZONA DE DESCARGA
PARA INFORMACIÓN DE PRECIOS INGRESAR A WWW.VAINSA.COM
O CONTACTARSE A LOS TELÉFONOS : **604 4646**

VSI INDUSTRIAL S.A.C.

Av. B Sub-Lote A1-3-2-B Urb. Industrial Las Praderas Lurín, Lima - Perú RUC: 20555189631 Servicio al Cliente Telf.: 616-9528(Griferías) 616-9529(Sanitarios)
Showroom: Av. Javier Prado Este 5271 Urb. Camacho La Molina, Lima - Perú, servicioclientes@vsi-industrial.com www.vainsa.com