

CÓDIGO : 2121V20025000

SALIDA DE DUCHA GAP 15 CROMADA VAINSA

COLECCIÓN : SALIDAS DE DUCHAS
USO : BAÑO

VAINSA
TODA LA VIDA

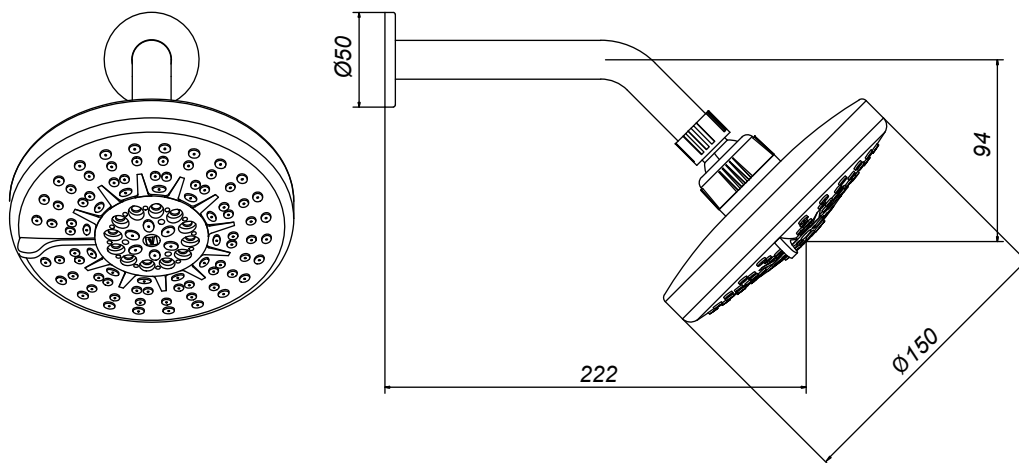


DESCRIPCIÓN

- » Producto con acabado duracrom único y exclusivo de la marca vainsa, realza la estética y asegura mantener un fino acabado del producto en el tiempo.
- » Cabeza de ducha que cuenta con membrana anti caliche y posee 5 tipos de cambios, cuenta con rejilla anti sarro para prevenir el paso de impurezas.
- » Presión recomendada de trabajo: 20 – 70 psi
- » Conexión al punto de agua ½" npt.
- » Posee reductor de caudal de 2.5 gpm

MATERIAL

- » Brazo de ducha de bronce con exclusivo acabado duracrom.
- » Canopla de bronce con exclusivo acabado duracrom.
- » Cabeza de ducha en abs con exclusivo acabado duracrom.



CONSULTAR LISTA DE PRECIOS EN LA ZONA DE DESCARGA
PARA INFORMACIÓN DE PRECIOS INGRESAR A WWW.VAINSA.COM
O CONTACTARSE A LOS TELÉFONOS: **604 4646**

www.vainsa.com

  / [vainsa.com](https://www.instagram.com/vainsa.com)

V01

Estas dimensiones y especificaciones están sujetas a cambio sin previo aviso.

VSI INDUSTRIAL S.A.C.

Av. B Sub-Lote A1-3-2-B Urb. Industrial Las Praderas Lurín, Lima - Perú RUC: 20555189631 Visita nuestras tiendas VAINSA INNOVA:
La Molina: Av. Javier Prado Este 5271 Camacho / Miraflores: Av. Alfredo Benavides 2412 / Surquillo: Av. Tomás Marsano 397 / SMP: Prol. Tomas Valle 499 - F Ag. 13.
SJL: Av. Próceres de la Independencia 1963 / Servicio Post Venta Telf.: 616-9528(Griferías) 616-9529(Sanitarios) servicioclientes@vsi-industrial.com