

INSTALACIÓN DEL "FLUXÓMETRO VAINSA" PARA INODORO O URINARIO DESCARGA DIRECTA Y DESCARGA INDIRECTA

Antes de proceder a instalar y usar su **Fluxómetro VAINSA**, leer y seguir cuidadosamente las recomendaciones que se presentan en esta cartilla de instrucción.

DESCARGA DIRECTA

INODORO

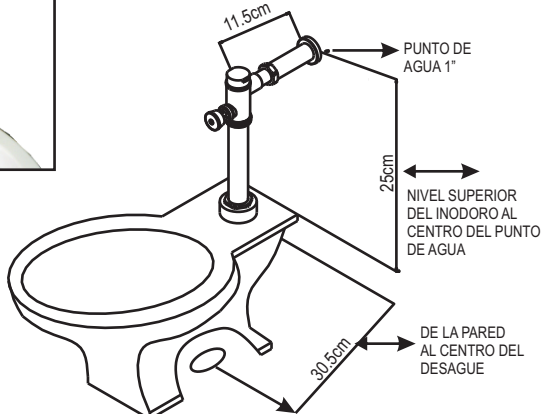


Fig1

URINARIO

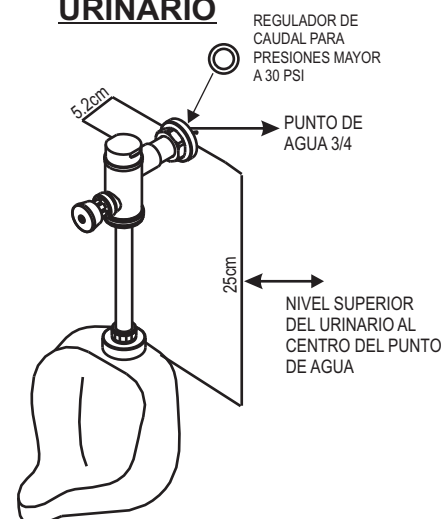


Fig2

DESCARGA INDIRECTA

INODORO

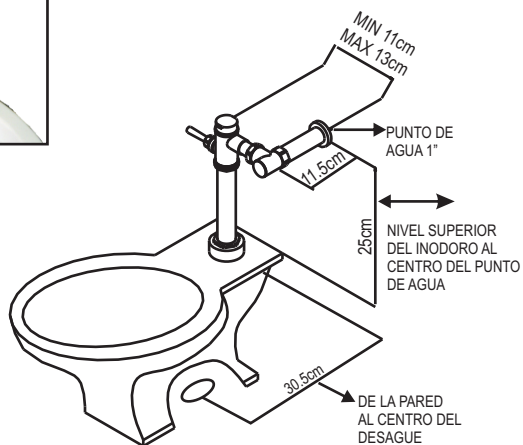


Fig3

URINARIO

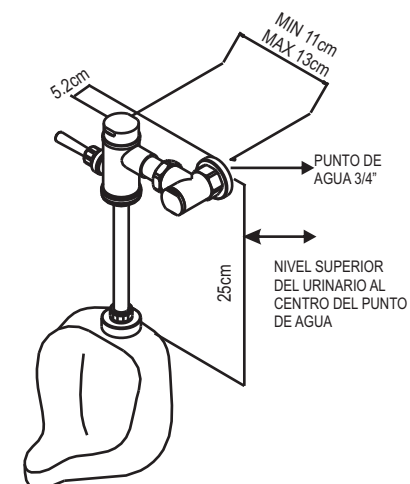


Fig4

INTRODUCCION

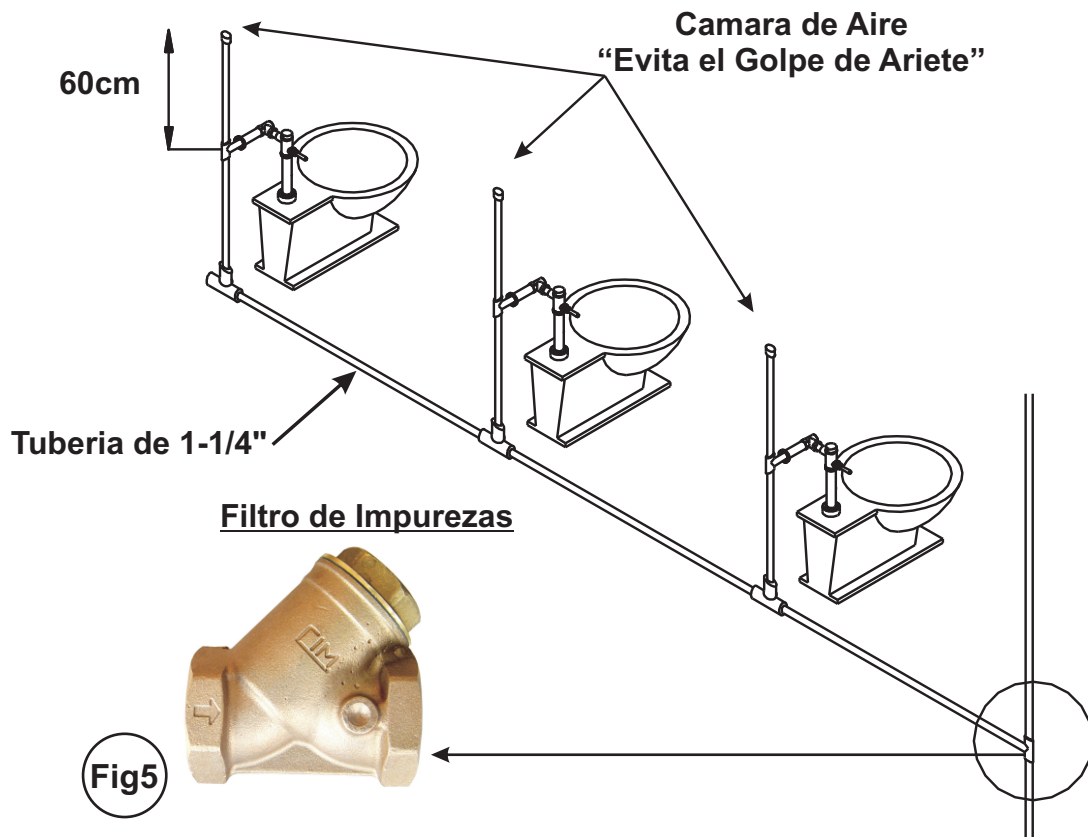
Una vez puesto el "NIPLE" (no incluido en el producto) de conexión de 1"x 3" PARA INODORO o de 3/4"x 1 1/2" (incluido en el producto) PARA URINARIO (Ver Fig.6), hacer una "PRESENTACIÓN FÍSICA" del producto para asegurar la correcta distancia de la instalación .

Los "FLUXÓMETROS VAINSA" para inodoro y urinario, han sido desarrollados para garantizar un correcto funcionamiento; incluso en condiciones de baja presión y a la vez brindar una alternativa decorativa y elegante, para servicios públicos en general.

Todos los "FLUXÓMETROS VAINSA" cuentan con el Kit completo de instalación para INODORO y URINARIO.

Verifique que el MUEBLE DE LOS INODOROS cuenten con un agujero de ingreso de agua de un diámetro de 5 cm (2") como mínimo y 5.7 cm (2-1/4") como máximo y el MUEBLE DE LOS URINARIOS cuenten con un agujero de ingreso del agua de un diámetros de 3.5 cm (1-3/8") como mínimo y 4 cm (1-9/16") como máximo.

V7. IN00231



RECOMENDACIONES IMPORTANTES

A) Para toda instalación de "FLUXÓMETROS VAINSA", se recomienda colocar cámaras de aire contra "golpes de ariete" para cada punto de agua y que tengan una altura mínima de 60 cm. (Ver Fig.5 y Fig.6)

B) MUY IMPORTANTE - Antes de proceder con la instalación de los "FLUXÓMETROS VAINSA" asegúrese que las líneas de abastecimiento de agua estén libres de impurezas, propias de toda instalación nueva. Para esto proceder a purgar cada punto de salida de agua.

Es recomendado en toda instalación sanitaria, el empleo de filtros, con el fin de retener impurezas que deterioren el funcionamiento de su nuevo "FLUXÓMETRO"

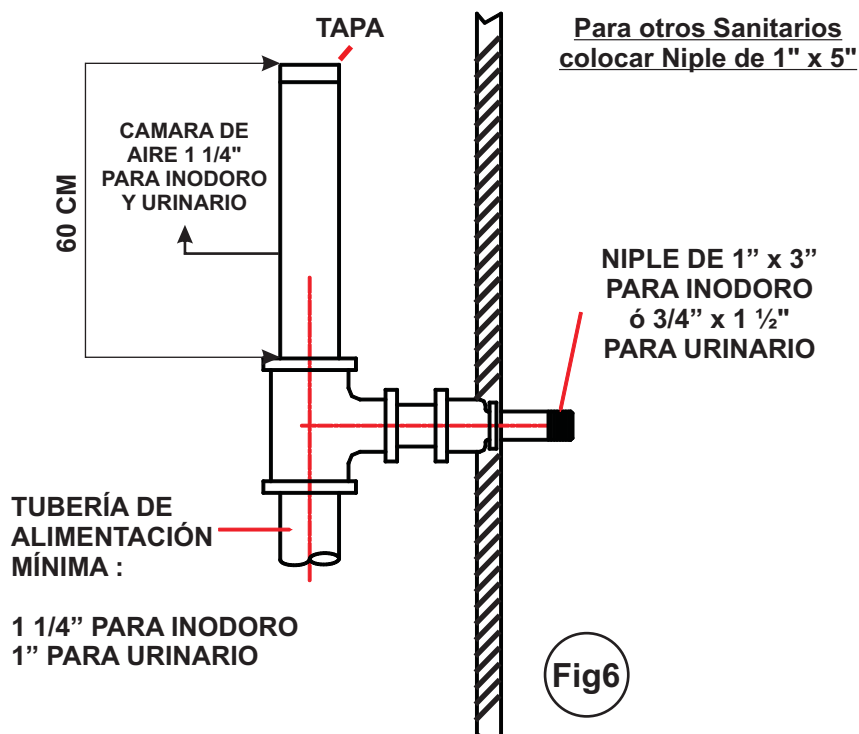
C) La PRESIÓN MÁXIMA de trabajo para los "FLUXÓMETROS VAINSA" es de 50 PSI (3.6 BAR). Para un buen funcionamiento se recomienda no exceder lo indicado.

D) Para la LIMPIEZA DE LOS "FLUXÓMETROS VAINSA" use sólo agua y jabón o GRIFCLEAN, enjuague y luego seque con un paño limpio. Nunca use detergente, pulidor, paños abrasivos, esponjas verdes, solventes, ácidos, ni otros productos químicos para limpiar o lustrar su fluxómetro, ello malogrará el acabado superficial del artículo. Si el fluxómetro no va a ser utilizado durante periodos largos de tiempo, es recomendable protegerlo aplicando silicona en spray sobre la superficie; especialmente en ambientes húmedos, salinos o polvorientos.



PREPARACIÓN PARA LA INSTALACIÓN EN INODOROS Y URINARIOS

Para la instalación del "FLUXÓMETRO VAINSA", se recomienda tener una línea de alimentación de agua de 1-1/4" (INODORO) y 1" para (URINARIO) o superiores, que abastezcan los distintos puntos de agua. Estas líneas deberán ser reducidas en cada punto de agua a 1" para INODORO y 3/4" para URINARIO.



PARTES Y PIEZAS

FLUXÓMETRO INODORO

FLUXÓMETRO URINARIO

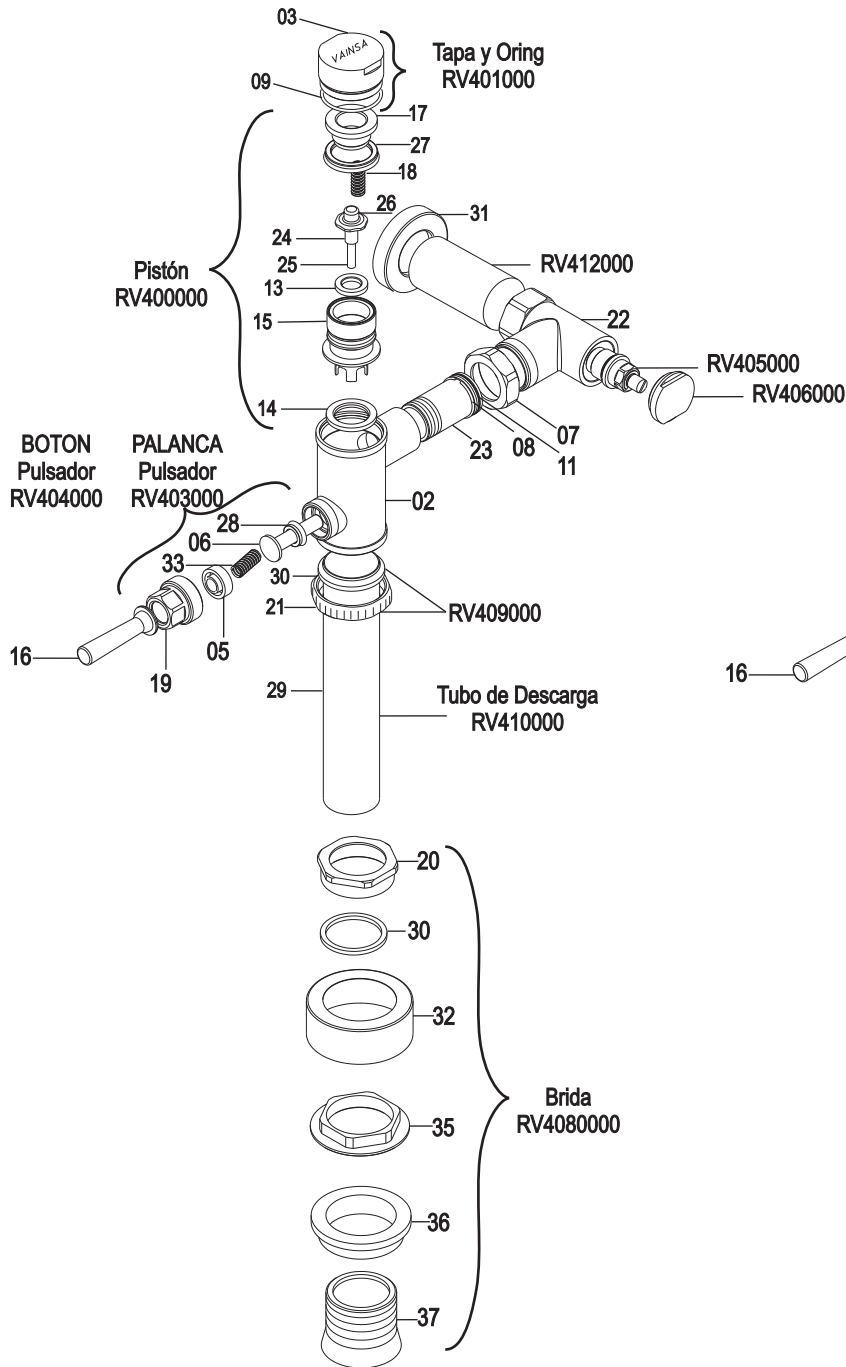


Fig7 Ver partes en hoja reverso

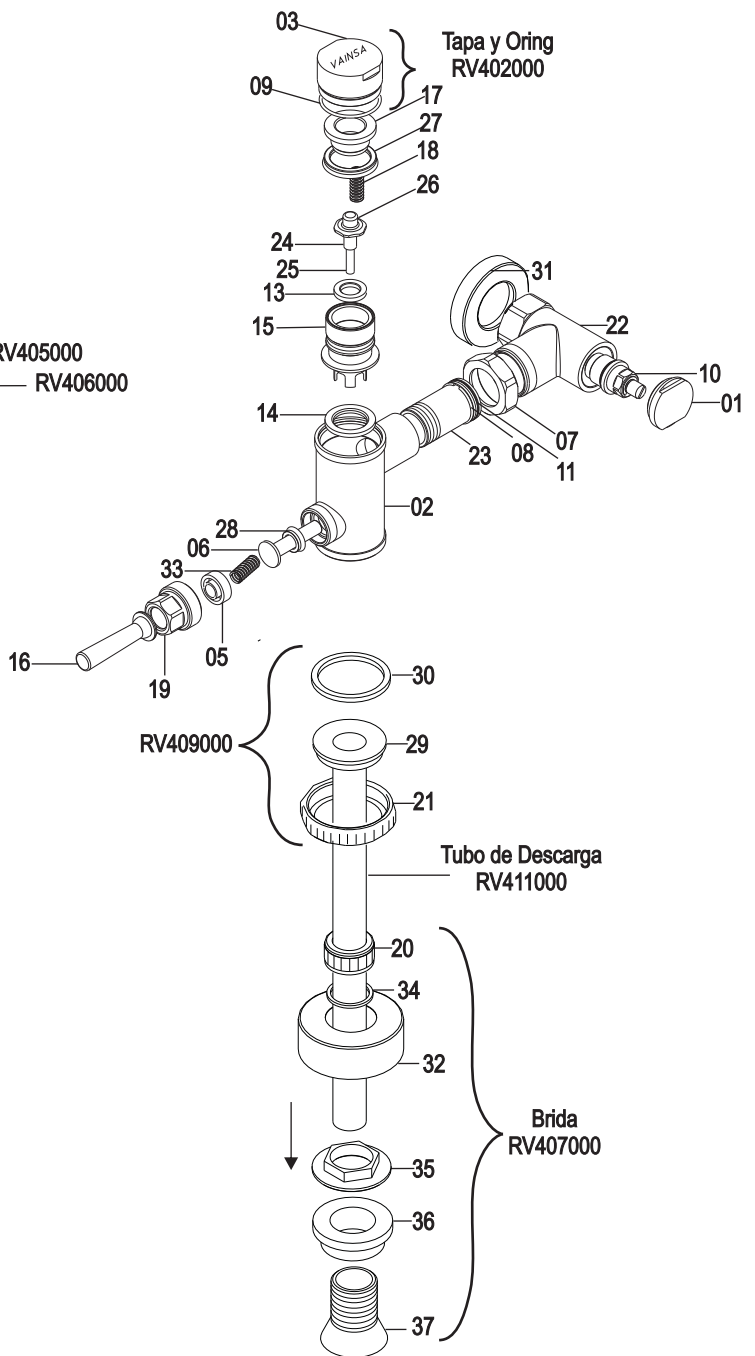


Fig8 Ver partes en hoja reverso

IMPORTANTE

- LIMPIAR USANDO SOLO AGUA Y JABON O EL NUEVO PRODUCTO GRIFCLEAN, LIMPIADOR Y REVITALIZADOR DE GRIFERIA, ENJUAGAR, LUEGO SECAR CON UN PAÑO SUAVE Y LIMPIO. NUNCA USAR DETERGENTE, PULIDOR, PAÑOS ABRASIVOS, ESPONJAS VERDES, SOLVENTES, ACIDOS NI OTRO PRODUCTO QUIMICO.
- SI LA GRIFERIA NO SE VAA USAR POR LARGO TIEMPO, PROTEGERLA APLICANDO SILICONA SOBRE LA SUPERFICIE.

IMPORTANT

- CLEAN YOUR FAUCET USING ONLY SOAP AND WATER OR THE NEW PRODUCT "GRIFCLEAN" CLEANER AND REPLENISHER FOR FAUCETS, RINSE WITH WATER, DRY IT WITH A CLEAN SOFT TOWEL. NEVER USE DETERGENT, POLISHING COMPOUNDS, ABRASIVE CLOTHS OR SPONGES, SOLVENTS, ACIDS, OR ANY OTHER CHEMICAL PRODUCT.
- IF THE FAUCET IS NOT GOING TO BE USED FOR A LONG PERIOD OF TIME, PROTECT IT APPLYING LIQUID SILICONE ON THE SURFACE.

PARTES Y PIEZAS

FLUXÓMETRO INODORO

FLUXÓMETRO URINARIO

Nº CODIGO DESCRIPCION DEL INSUMO

| | | |
|----|---------|--|
| 1 | BE07246 | TAPA PARA VALVULA REGULADORA DE CAUDAL |
| 2 | BF04235 | CUERPO PARA FLUXOMETRO |
| 3 | BF07239 | TAPA DEL CUERPO PARA FLUXOMETRO |
| 5 | BE07235 | ASIEN TO PARA PIN Y RESORTE |
| 6 | BE07236 | PIN PARA ACCION DE DESCARGA |
| 7 | BH04500 | TUERCA HEXAGONAL P/ CUERPO REGULADOR DE CAUDAL |
| 8 | AI04501 | ARO PARTIDO |
| 9 | OJ00717 | ORING PARA TAPITA |
| 10 | OR04500 | SISTEMA DE CIERRE G 3/4" |
| 11 | OJ00500 | ORING DE AJUSTE TELESCOPICO |
| 13 | PVJ0501 | EMPAQUE PARA PISTON DE CIERRE |
| 14 | PVJ0502 | EMPAQUE DE CIERRE |
| 15 | PV04507 | PISTON DE CIERRE |
| 16 | BE07237 | MANIJA PARA ACCION DE DESCARGA |
| 17 | PV00508 | TAPA PARA PISTON |
| 18 | AI04502 | RESORTE PARA PISTON |
| 19 | BE07238 | GUIA PARA MANIJA DE ACCION DE DESCARGA |
| 20 | BH07501 | TUERCA DE ACOPLA A LA BRIDA DE INODORO |
| 21 | BE07503 | TUERCA DE AJUSTE |
| 22 | BF04238 | CUERPO REGULADOR DE CAUDAL |
| 23 | BP04235 | POSTIZO TELESCOPICO G 3/4" |
| 24 | BE04239 | GUIA PARA PIN DE ALIVIO |
| 25 | BE04240 | PIN DE ALIVIO |
| 26 | BH04235 | ASIEN TO PARA GUIA DE ALIVIO |
| 27 | PVJ0503 | RETEN PARA PISTON DE CIERRE |
| 28 | PVJ0138 | RETEN PARA PIN DE ACCION DE DESCARGA |
| 29 | OT07500 | TUBO DE DESCARGA P/ INODORO |
| 30 | PVJ0007 | EMPAQUE CONICO |
| 31 | LA07433 | CANOPLA DE LATON P/ FLUX. INODORO |
| 32 | LA07500 | CANOPLA DE LATON P/ BRIDA INODORO |
| 33 | AI04503 | RESORTE PARA PIN DE ACCION DE DESCARGA |
| 34 | OT07233 | TUBO EMBELLECEDOR |
| 35 | PV00510 | TUERCA PARA BRIDA FLUX. INODORO |
| 36 | PVJ0434 | EMPAQUE PARA BRIDA FLUX. INODORO |
| 37 | PV00511 | BRIDA PARA FLUX. INODORO |

Nº CODIGO DESCRIPCION DEL INSUMO

| | | |
|----|---------|--|
| 1 | BE04246 | TAPA PARA VALVULA REGULADORA DE CAUDAL |
| 2 | BF04235 | CUERPO PARA FLUXOMETRO |
| 3 | BF04239 | TAPA DEL CUERPO PARA FLUXOMETRO |
| 5 | BE04235 | ASIEN TO PARA PIN Y RESORTE |
| 6 | BE04236 | PIN PARA ACCION DE DESCARGA |
| 7 | BH04500 | TUERCA HEXAGONAL P/ CUERPO REGULADOR DE CAUDAL |
| 8 | AI04501 | ARO PARTIDO |
| 9 | OJ00717 | ORING PARA TAPITA |
| 10 | OR04500 | SISTEMA DE CIERRE G 3/4" |
| 11 | OJ00500 | ORING DE AJUSTE TELESCOPICO |
| 13 | PVJ0501 | EMPAQUE PARA PISTON DE CIERRE |
| 14 | PVJ0502 | EMPAQUE DE CIERRE |
| 15 | PV00507 | PISTON DE CIERRE |
| 16 | BE04237 | MANIJA PARA ACCION DE DESCARGA |
| 17 | PV00508 | TAPA PARA PISTON |
| 18 | AI04502 | RESORTE PARA PISTON |
| 19 | BE04238 | GUIA PARA MANIJA DE ACCION DE DESCARGA |
| 20 | OB07018 | TUERCA MOLETEADA G 3/4" |
| 21 | BE07503 | TUERCA DE AJUSTE |
| 22 | BF04238 | CUERPO REGULADOR DE CAUDAL |
| 23 | BP04235 | POSTIZO TELESCOPICO G 3/4" |
| 24 | BE04239 | GUIA PARA PIN DE ALIVIO |
| 25 | BE04240 | PIN DE ALIVIO |
| 26 | BH04235 | ASIEN TO PARA GUIA DE ALIVIO |
| 27 | PVJ0503 | RETEN PARA PISTON DE CIERRE |
| 28 | PVJ0138 | RETEN PARA PIN DE ACCION DE DESCARGA |
| 29 | OT07501 | TUBO DE DESCARGA PARA FLUX. URINARIO |
| 30 | PVJ0505 | EMPAQUE CONICO |
| 31 | LA07432 | CANOPLA DE LATON PARA FLUX. URINARIO |
| 32 | LA07434 | CANOPLA DE LATON P/ BRIDA URINARIO |
| 33 | AI04503 | RESORTE PARA PIN DE ACCION DE DESCARGA |
| 34 | PVJ0432 | EMPAQUE CONICO PARA TUERCA FLUX, URINARIO G 3/4" |
| 35 | PV00509 | TUERCA G 3/4" PARA BRIDA URINARIO |
| 36 | PVJ0433 | EMPAQUE PARA BRIDA URINARIO |
| 37 | PV00512 | BRIDA G 3/4" PARA URINARIO |

GARANTIA VAINSA

SU GRIFERÍA VAINSA CUENTA CON LA MÁXIMA GARANTÍA, PARA OTORGARLE UNA ADQUISICIÓN TOTALMENTE SEGURA. **GARANTÍA DE POR VIDA:** LA CUIDADOSA SELECCIÓN DE INSUMOS, LA PRECISIÓN DEL MAQUINADO, LA ALTA CAPACITACIÓN DE NUESTRO PERSONAL Y EL EXIGENTE CONTROL DE CALIDAD EMPLEADOS EN NUESTROS PROCESOS PRODUCTIVOS, NOS PERMITEN OTORGAR GARANTÍA DE POR VIDA A SU GRIFERÍA VAINSA POR DEFECTOS DE FABRICACIÓN QUE PROVENGAN DE LOS MATERIALES, MAQUINADO, MANO DE OBRA Y/O ACABADOS. **GARANTÍA DE FUNCIONAMIENTO VAINSA:** LA GRIFERÍA VAINSA DE LAS LINEAS MARES, KLASS, MONOCOMANDO, ROMANTIK, OCEAN, PRESTIGE, MINIMALISTA Y MINIMALISTA MONOCOMANDO EQUIPADA CON EL MECANISMO DE CIERRE "ETERNO" EXCLUSIVO DE VAINSA (DISCOS CERÁMICOS-1/4 DE GIRO), CUENTA CON GARANTÍA DE POR VIDA CONTRA FUGAS DE AGUA Y/O GOTERAS DE POR VIDA. LA GRIFERÍA VAINSA DE LAS LINEAS CLASSIC EQUIPADA CON EL MECANISMO DE CIERRE "LARGA VIDA" EXCLUSIVO DE VAINSA (ASTA FIJA PISTÓN) CUENTAN CON GARANTÍA DE POR VIDA CONTRA FUGAS DE AGUA Y/O GOTERAS. LA GRIFERÍA VAINSA DE LA LINEA ELECTRÓNICA CUENTA CON GARANTÍA DE UN AÑO A TODOS SUS COMPONENTES ELECTRONICOS. LA GRIFERÍA VAINSA DE LA LINEA ESPECIALIZADA (FLUXOMETROS Y TEMPORIZADOS) EQUIPADOS CON EL MECANISMO DE CIERRE DE (PISTON) CUENTAN CON GARANTÍA DE HASTA TRECIENTOS MIL CICLOS O UN AÑO DE USO. **CONDICIONES PARTICULARES:** LA GARANTÍA VAINSA NO CUBRE EL REEMPLAZO DE PARTES Y/O PIEZAS NATURALMENTE DESGASTADAS A CONSECUENCIA DEL USO NORMAL, NI EL DETERIORO, LOS DAÑOS Y/O LA DESTRUCCIÓN DEL PRODUCTO, SUS PARTES Y/O PIEZAS Y ACABADOS COMO CONSECUENCIA DE USO INSTALACIÓN, REPARACIÓN O SIMPLE MANIPULACIÓN INADECUADAS, NI LOS QUE SE ORIGINE POR LA UTILIZACIÓN DE SU LIMPIEZA, CONSERVACIÓN Y/O MANTENIMIENTO DE ÁCIDOS, ABRASIVOS U OTROS SIMILARES, LA GARANTÍA VAINSA TAMPOCO CUBRE DAÑOS O PERDIDAS DE CARÁCTER ACCIDENTAL O DOLOSO, NI LOS QUE SE PRODUZCAN POR MODIFICACIONES NO ESPECIFICADAS EN LA HOJA DE INSTRUCCIONES, O POR LA UTILIZACIÓN DE REPUESTOS INCOMPATIBLES. LOS DEFECTOS DE FABRICACIÓN PARA LA COBERTURA DE LA GARANTÍA DE POR VIDA DEBERÁN QUEDAR DEMOSTRADOS. LA GARANTÍA DE FUNCIONAMIENTO OPERARÁ POR DEFECTOS DE LOS MECANISMOS CUBIERTOS POR LA MISMA, IGUALMENTE DEMOSTRADOS. CADA GARANTÍA RIGE A PARTIR DE LA FECHA DE COMPRA DEL PRODUCTO CONSIGNADA EN EL COMPROBANTE DE PAGO EXTENDIDO AL CONSUMIDOR FINAL. DURANTE SU VIGENCIA VAINSA REEMPLAZARÁ LA PIEZA RECLAMADA SIN COSTO, LUEGO DE COMPROBAR EL EFECTO EN SU PLANTA DE FABRICACIÓN, PARA ELLO, EL CLIENTE DEBERÁ ENTREGAR A UN DISTRIBUIDOR AUTORIZADO O ENVIAR DIRECTAMENTE A VAINSA LA PIEZA EN RECLAMO CON EL COMPROBANTE DE PAGO MENCIONADO Y UNA DESCRIPCIÓN DE LA FALLA, CONSIGNANDO SU NOMBRE, DIRECCIÓN, DOCUMENTO DE IDENTIDAD, EL MODELO DE GRIFERÍA, LA COBERTURA DE LA GARANTÍA SE RESTRINGE AL REEMPLAZO DEL PRODUCTO O DE LA PARTE Y/O PIEZA RESPECTIVA, SEGUN CORRESPONDA A CRITERIO DE VAINSA, SIN NINGUNA OTRA RESPONSABILIDAD ADICIONAL, PARA MAYOR INFORMACIÓN, SIRVASE CONSULTAR AL SERVICIO CLIENTES VAINSA.

VAINSA WARRANTY

YOUR VAINSA FAUCET IS FULLY GUARANTEED, TO GIVE YOU COMPLETE ASSURANCE IN YOUR PURCHASE. **GUARANTEE OF BY LIFE VAINSA:** THE CAREFUL SELECTION OF INPUTS, PRECISION MACHINING, OUR HIGHLY-QUALIFIED PERSONNEL AND EXACTING QUALITY CONTROL APPLIED THROUGHOUT OUR PRODUCTION PROCESSES, ALLOW US TO GIVE GUARANTEE OF BY LIFE TO YOUR VAINSA FAUCET AGAINST MANUFACTURING DEFECTS THAT MAY ARISE FROM THE MATERIALS, MACHINING, LABOR AND/OR FINISHING. **VAINSA OPERATION WARRANTY: VAINSA FAUCETS OF THE MARES, KLASS, MONOCOMANDO, ROMANTIK, OCEAN, PRESTIGE, MINIMALISTA AND MINIMALISTA MONOCOMANDO LINES** FITTED WITH THE "ETERNO" VALVING SYSTEM EXCLUSIVE FOR VAINSA (CERAMIC DISCS) HAS GUARANTEE OF BY LIFE AGAINST WATER LEAKS AND OR DRIPPINGS. **VAINSA FAUCETS OF THE CLASSIC LINE, FITTED WITH THE "LARGA VIDA" VALVING SYSTEM EXCLUSIVE FOR VAINSA (PISTON FIXED POLE)** HAVE GUARANTEE OF BY LIFE AGAINST WATER LEAKS AND OR DRIPPINGS. VAINSA FAUCETS ELECTRONICS LINE HAS ONE YEAR WARRANTY ALL ELECTRONIC COMPONENTS. VAINSA FAUCET SPECIALTY LINE (FLUSHMETERS and timed) EQUIPPED WITH CLOSURE MECHANISM (PISTON) HAVE TO WARRANTIES OF CYCLES OR THREE HUNDRED THOUSAND YEAR OF USE. **PARTICULAR CONDITIONS:** THE VAINSA WARRANTY DOES NOT COVER REPLACEMENT OF PARTS AND/OR PIECES NATURALLY WORN AS CONSEQUENCE OF INADEQUATE USE, INSTALLATION, REPAIR OR HANDLING, NEITHER OF WEAR CAUSE BY USING IN ITS CLEANING AND/OR CONSERVATION ACIDS, ABRASIVES OR SIMILAR. THE MARES WARRANTY DOES NOT COVER DAMAGES OR LOSSES DUE TO ACCIDENTAL OR FRAUDULENT ACTS, NOR THOSE CAUSED BY TO MODIFICATIONS NOT SPECIFIED IN THE INSTRUCTIONS SHEET, OR BY THE USE OF NON-COMPATIBLE SPARE PARTS. MANUFACTURING DEFECTS FOR GUARANTEE OF BY LIFE COVERAGE MUST BE PROVED. OPERATION WARRANTY WILL BECOME EFFECTIVE FOR DEFECTS, LIKEWISE ASCERTAINED, IN THE MECHANISMS COVERED THEREUNDER. EACH AND EVERY WARRANTY BECOMES EFFECTIVE AS FROM THE DATE OF PURCHASE OF THE PRODUCT AS REGISTERED ON THE PAYMENT VOUCHER ISSUED TO THE FINAL USER. DURING THE WARRANTY PERIOD, VAINSA WILL REPLACE THE PART BEING CLAIMED, AT NO COST WHATSOEVER, AFTER VERIFYING THE DEFECT IN ITS MANUFACTURING PLANT. TO SUCH EFFECT, THE CUSTOMER MUST SURRENDER THE PART BEING CLAIMED TO AN AUTHORIZED DEALER OR TO SEND IT DIRECTLY TO VAINSA, TOGETHER WITH THE AFOREMENTIONED PAYMENT VOUCHER, ACCOMPANIED BY A DESCRIPTION OF THE FAULT, INDICATING CUSTOMER'S NAME, ADDRESS AND IDENTITY CARD AND THE FAUCET MODEL. THE WARRANTY COVERAGE IS STRICTLY LIMITED TO THE REPLACEMENT OF THE PRODUCT AND/OR THE CORRESPONDING PART, WHICHEVER THE CASE MAY BE, AT THE SOLE DISCRETION OF VALVOSANITARIA INDUSTRIAL S.A. THERE BEING NO OTHER LIABILITY WHATSOEVER. FOR FURTHER INFORMATION, PLEASE CONTACT VAINSA CUSTOMER SERVICE..

VALVOSANITARIA INDUSTRIAL S.A

Jr. Manuel Angosto 783, (Alt cdra. 20 Av Argentina) Lima-Perú Servicio Clientes Vainsa Telf.:(51-1)611-6060 Fax(51-1) 611-6089

E-mail: servicioclientes@vainsa.com Web Site:<http://www.vainsa.com>