

CÓDIGO : 2121V23007000

Fluxómetro mecánico de 6 litros para inodoro descarga directa con botón

COLECCIÓN : FLUXÓMETRO

USO : BAÑO

VAINSA
TODA LA VIDA

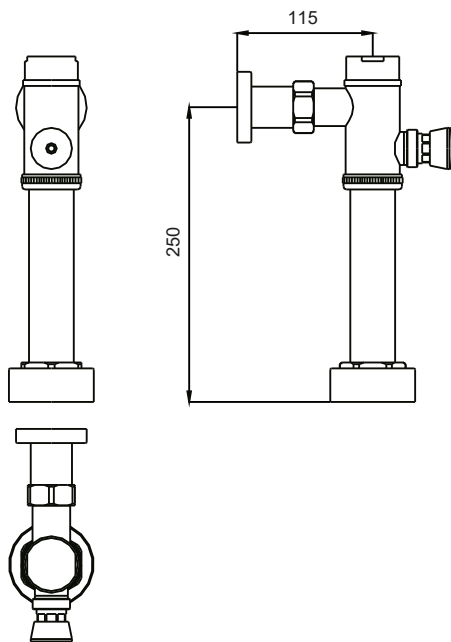


DESCRIPCIÓN:

- » Sistema de cierre por compensación de presión
- » Accionamiento para la descarga con botón
- » Descarga 6 litros máximo por fluss.
- » Brida para conexión con el sanitario
- » Sistema de regulación y control de descarga.

MATERIAL

- » Cuerpo en bronce estampado cromado,
- » Presión de trabajo recomendable : 20 - 60 PSI -MAX. Según la cantidad de fluxómetro
- » Conexión al punto de agua: 3/4" NPT
- » Tubería de alimentación de agua mínima 1 1/4"



CONSULTAR LISTA DE PRECIOS EN LA ZONA DE DESCARGA
PARA INFORMACIÓN DE PRECIOS INGRESAR A WWW.VAINSA.COM
O CONTACTARSE A LOS TELÉFONOS: **604 4646**

www.vainsa.com

  / [vainsa.com](https://www.instagram.com/vainsa)

V01

Estas dimensiones y especificaciones están sujetas a cambio sin previo aviso.

VSI INDUSTRIAL S.A.C.

Av. B Sub-Lote A1-3-2-B Urb. Industrial Las Praderas Lurín, Lima Perú RUC: 20555189631

Visita nuestras 9 tiendas VAINSA INNOVA: La Molina, Miraflores, Surquillo, San Martín de Porres, San Juan de Lurigancho, Arequipa, Chiclayo, Trujillo y Huancayo
Servicio Post Venta Telf.: 616 9500 / servicioclientes@vsi-industrial.com