

PRODUCTO:

Mezcladora 4" para lavatorio aruba cromado

CÓDIGO:

GR45A000

DESCRIPCIÓN DE LA PIEZA:

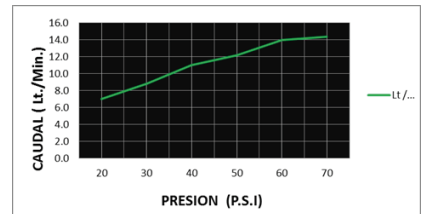
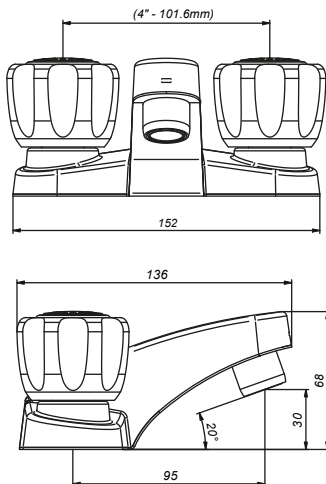
- Sistema de cierre asta fija pistón 3/8".
- Presión recomendada de trabajo: 20 – 70 PSI.
- Conexión al punto de agua G½".
- Fijación de perillas a la grifería con tornillo de 3/16" que previene desajustes.

**MATERIAL:**

- Cuerpo mezcladora en ABS acabado en cromo.
- Cabezal para pico de mezcladora en ABS acabado en cromo.
- Perillas de acrílico modelo Aruba. acabado cromado

PRESIÓN MÍNIMA

20 PSI.



Estas dimensiones y especificaciones están sujetas a cambio sin previo aviso.

*MEDIDAS EXPRESADAS
EN MILIMETROS



VALE MÁS DE LO QUE CUESTA

V01