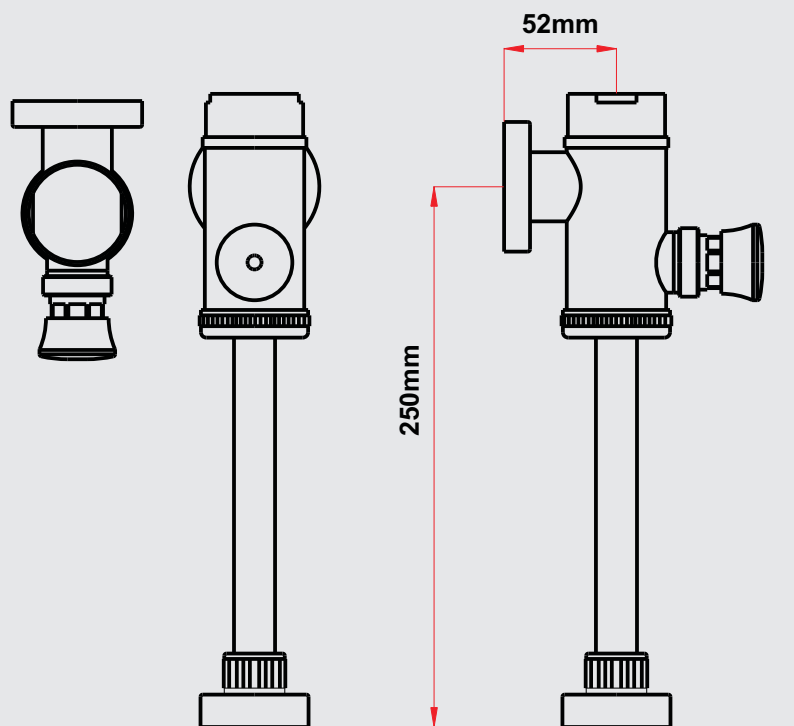


DATOS TÉCNICOS

CÓDIGO: 23002000

PRODUCTO : FLUXÓMETRO MECÁNICO DE URINARIO DESCARGA DIRECTA CON BOTON LINEA ESPECIALIZADA CROMO



CARACTERÍSTICAS Y DATOS TÉCNICOS:

- ▶ Sistema de cierre por compensación de presión.
- ▶ Accionamiento para la descarga con botón
- ▶ Descarga 1 litro máximo por fluss.
- ▶ Brida para conexión con el sanitario.

MATERIAL:

- ▶ Cuerpo de Bronce estampado cromado
- ▶ Presión de Trabajo Recomendable: 15 – 60 PSI MAX.
- ▶ Conexión al punto de agua: 3/4" NPT
- ▶ Tubería de alimentación de agua mínima 1"